

BRUGERVEJLEDNING

Oversættelse af den originale vejledning

95

B2C + IN

R&G + IN



DA

Danish

H0622DA01
05 - 2019

Dette symbol angiver, at maskinen ikke må bortskaffes sammen med husholdningsaffald. Den skal bortskaffes i henhold til bestemmelserne i EU-direktivet 2002/96/EF (affald af elektrisk og elektronisk udstyr - WEEE) og alle gældende nationale love, med henblik på at forebygge miljø- og sundhedsskader.

Med hensyn til korrekt bortskaffelse af maskinen bedes du kontakte forhandleren, som du har købt maskinen af eller vores kundeserviceafdeling.

Alt emballagemateriale skal bortskaffes på sikker vis med henblik på miljøbeskyttelse.

Copyright © Alle rettigheder forbeholdes. Det er ikke tilladt at oversætte, kopiere eller reproducere denne vejledning i nogen form eller på nogen vis, hverken helt eller delvist, uden forudgående skriftligt samtykke fra EVOCA GROUP.

EVOCA GROUP fremsætter ingen påstande eller garantier med hensyn til indholdet af dette dokument, og vi fraskriver udtrykkeligt ethvert ansvar for eventuelle underforståede garantier. EVOCA GROUP forbeholder sig ret til at opdatere og ændre indholdet i denne vejledning uden forudgående varsel.

Udgivet af EVOCA GROUP

Via Roma 24 - 24030 Valbrembo (BG) Italien

Udgivet i 2019, uge 22

dansk

INDLEDNING	3	ELEKTRISKE DIAGRAMMER	32
SIKKERHED	4	HYDRAULIKKREDSLØB	37
TEKNISKE DATA	6	HYDRAULIKKREDSLØBS KABINET	41
PRÆSENTATION AF PRODUKTET	8	ADGANG TIL PROGRAMMERINGSMENUERNE	42
UDVENDIGT KABINET	8	DAGLIGE OPGAVER	44
MASKINKABINET	13	VALGINDSTILLINGER	45
VEDLIGEHOEDELSSESOPGAVER	14	MASKININDSTILLINGER	54
UGENTLIGT	16	MASKINOPLYSNINGER	62
GRUNDIG RENGØRING	18	ENERGISPAREFUNKTION	69
AKTIVERINGSKORT	24	BETALINGSSYSTEMER	71
BERØRINGSSKÆRMENS CPU-KORT	26	IMPORT / EKSPORT	79
STRØMFORSYNINGSKORT	28	SYSTEM	79
RELÆ TIL STYRING AF VANDVARMEREN	29		

INDLEDNING

Afhængigt af kundens behov kan serviceteknikeren programmere forskellige funktioner i salgsautomaten.

Maskinen bruges til udsækning af varme instant-drikkevarer varmt vand eller varme/kolde instant-drikkevarer varmt vand.

Brug udelukkende instant-produkter, der er beregnede til salgsautomater.

Maskinen er udstyret med en elektronisk berørings-skærm. Al kommunikation med maskinen, såsom valg af drikkevarer, skyllefunktioner, hentning af data og indstilling, sker ved hjælp af berørings-skærmens valgknapper. Alle dele, som skal rengøres, er fremstillet i farven lyseblå (regelmæssig rengøring) og mørkeblå (grundig rengøring). Alle funktionsdele er fremstillet i farven grøn.

Fabrikanten påtager sig intet ansvar, hvis salgsautomaten ikke bruges i henhold til det tilsigtede formål.

Denne brugervejledning gælder for forskellige modeller af salgsautomaten. Derfor vil du i denne vejledning muligvis finde anvisninger for betjenings-elementer, som ikke er installeret på din salgsautomat.

Denne tekniske dokumentation er en del af salgsautomaten og skal altid følge med maskinen, hvis den flyttes eller videregives til en ny ejer.

Dette apparat er ikke beregnet til at blive brugt af personer (herunder børn) med nedsatte fysiske, sensoriske eller mentale evner, eller mangel på viden og erfaring, medmindre de er under opsyn eller har modtaget oplysninger om brugen af apparatet fra en person, der er ansvarlig for deres sikkerhed.

Børn skal være under opsyn for at sikre, at de ikke leger med apparatet.

SIKKERHED

- Forud for installation og brug af maskinen er det vigtigt først at læse anvisningerne i denne vejledning omhyggeligt igennem og forstå dem, idet de indeholder vigtige oplysninger om sikker installation, brugsanvisning og vedligeholdelse.
- Denne vejledning indeholder en beskrivelse af påfyldning og regelmæssig vedligeholdelse, som skal udføres på de tilgængelige dele af maskinen ved brug af lågens nøgle, og uden brug af andet værktøj.
- Salgsautomaten må ikke udsættes for frost under brug, opbevaring og transport.

- Hvis der er risiko for frost på det sted, maskinen er installeret, må strømforsyningen til maskinen ikke frakobles.

- Hvis der er fare for frostskafer, skal serviceteknikeren kontrollere og udskifte vandvarmere, slangerne og ventilerne efter behov, inden salgsautomaten tilsluttes igen. Og serviceteknikeren skal ligeledes udføre en funktionstest.

- Salgsautomaten må ikke opstilles udendørs.

- Salgsautomaten må kun blive installeret og repareret af kvalificeret personale, som er oplært i korrekt brug af maskinen i henhold til de gældende standarder, og som har særlig viden om maskinens funktion med henblik på elektrisk sikkerhed og sundhedskrav.

- Sikkerhedsanordninger må ikke omgås eller sættes ud af drift.

- Salgsautomaten skal tilsluttes til drikkevandsforsyningen og til strømforsyningen i overensstemmelse med de lokale bestemmelser.

- Salgsautomaten skal opstilles vandret.

- Salgsautomaten skal tilsluttes et sikkert elektrisk kredsløb. Vi anbefaler installation af en fejlstrømsafbryder. Tilslutningerne skal foretages med en jordforbundet sikkerhedsstikkontakt, der er i overensstemmelse med de gældende bestemmelser.

- Strømforsyningsstikket skal være tilgængeligt, når maskinen er blevet installeret. Rør aldrig ved strømforsyningsstikket med våde hænder, og sæt aldrig stikket i stikkontakten, hvis det er vådt. Den væske, der kommer ud af salgsautomaten, er meget varm! For at forebygge skoldning skal hænderne (og/eller andre dele af kroppen) holdes væk fra åbningerne, mens drikkevarerne forberedes og løber ud.

- Den gule nøgle må ikke efterlades inde i maskinen.

- Vedligeholdelsespersonalet og/eller installatøren skal opbevare den gule nøgle.

- Hvis salgsautomatens strømforsyningskabel er beskadiget, skal det udskiftes af en servicetekniker.

- Gør ikke forsøg på at fylde flere kopper ved at trykke på kandeknappen. Du kan komme til skade.
- Kun autoriseret og kvalificeret personale må rengøre, fylde og indstille salgsautomaten.
- Salgsautomaten må ikke rengøres under en vandstråle, og den egner sig ikke til installation i nærheden af steder, hvor der anvendes vandstråler (f.eks. til rengøring).
- Brug kun originale reservedele.
- Overhold de lokale regler!
- Salgsautomaten skal rengøres med jævne mellemrum af hensyn til den funktion og hygiejne. Vær forsigtig med skarpe kanter i forbindelse med rengøringen. Du kan komme til skade!
- Brug kun rengøringsmidler, der er godkendt af levedsmiddelindustrien, til rengøring af kabinettet.
- Rengør salgsautomaten indvendigt og udvendigt med en fugtig klud, og sprøjt ikke væske på den.

- Sørg for, at alle komponenter er installeret korrekt efter rengøringen.

- Alle maskiner er identificeret med et unikt serienummer, som fremgår af typeskiltet, der er anbragt på bagsiden af salgsautomaten. Dette typeskilt er det eneste, som fabrikanten anerkender til identifikation af maskinen. Salgsautomatens tekniske data fremgår af typeskiltet. Når den gule specialnøgle sættes i låsen på dørkontakten, tilsluttes spændingen igen til maskinen. Lågen kan først lukkes, når nøglen er taget ud af dørkontakten.


Vær forsigtig med ikke at røre ved bevægelige dele og elektriske komponenter, når strømforsyningen er slået til.

Dørkontakt:

Når lågen åbnes, sørger en specialkontakt for, at der ikke er adgang til strømførende eller bevægelige dele.

Enhver opgave, hvor det er nødvendigt, at strømforsyningen til maskinen er slået til, skal altid udføres af kvalificeret personale med kendskab til de særlige risici, der er forbundet med denne situation. Kvalificeret personale kan slå strømforsyningen til maskinen til ved at sætte den gule specialnøgle i dørkontakten. Maskinen skal altid slukkes forud for enhver vedligeholdelsesopgave. Ved hjælp af LED'er af klasse 1. LED'er er normalt beskyttede af en glasplade eller et pyntepanel. Lyset fra LED'erne kan være skadeligt, hvis du kigger direkte ind i dem uden disse paneler.

TEKNISKE DATA

		Salgsautomatens tekniske data fremgår af typeskiltet.
Mål	Højde: Bredde: Dybde:	875 (med fødder) 380 460
Vægt		54 kg
Elektrisk tilslutning	Strømforsyning Strømforbrug	230 V – 240 V 1+N
		 Salgsautomaten skal være jordforbundet! Derudover anbefales det at installere en fejlstrømsafbryder.
	Strømforbrug:	2300 W Varmelegeme: 2088 W
	Tilslutningskabel: Sikring:	Ca. 1,8-3,5 m (varierer afhængigt af de lokale krav). Switch-mode-strømforsyning, indgang: T2A, udgang: T12.5A
Vandtilslutning	Vandsystemtilslutning:	Salgsautomaten skal tilsluttes til drikkevandssystemet i henhold til de gældende bestemmelser på udstyrets installationssted.
	Min. modtryk: Maks. tryk:	Uden vandkøler: 0,8 bar (0,08 MPa) 10 bar (1 MPa)
	Slangeforbindelse:	Tilslut apparatet til vandforsyningen med 3/4" gasforbindelsen på vandindgangens magnetventil ved hjælp af en slange, som kan modstå forsyningsstrykket og af en type, som egner sig til kontakt med levnedsmidler (min. indvendig diameter 6 mm). Det anbefales at installere en vandhane et tilgængeligt sted i vandnetværket uden for maskinen. Lad vand løbe ud af vandnetværket, indtil det er klart og fri for alle spor af snavs.
	Vandvarmerens kapacitet:	0,8 l
Kapacitet	Drypbakke:	Ca. 0,9 l

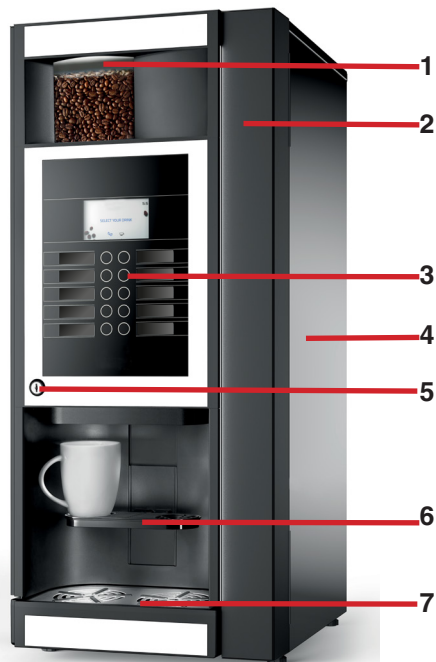
Øvrige systemkrav

Standardbeholder til instant- ingredienser:	Ca. 2,7 l
Omgivelsestemperatur:	Min. 4 °C - maks. 32 °C (-2/+0) ved 80 % relativ luftfugtighed
Støjniveau:	<p>Det A-vægtede støjniveau er under 70 dB.</p> <p>Hvis salgsmaskinen ikke er udstyret med en afregningsmekanisme, og den skal installeres på brugstedet, skal følgende mærkning anbringes permanent.</p> <ul style="list-style-type: none">- Følgende afregningsmekanismer kan anvendes: fabrikant MARS med betegnelsen MEI CF7512, eller fabrikant MARS og betegnelsen MEI VN2712U, eller fabrikant MARS og betegnelsen MEI VN2762RU5M, eller fabrikant USA Technologies med betegnelsen G9, og- salgsmaskinen må ikke anvendes uden en afregningsmekanisme. <p>Kontroller, at der er tilstrækkelig plads til korrekt ventilation.</p> <p>Der skal være en afstand på ~55 mm mellem bagsiden af maskinen og væggen.</p> <p>Kontroller, at der er 525 mm fri plads foran maskinen, så lågen kan åbnes.</p> <p>Sørg for, at forsyningsspændingen stemmer overens med den spænding, der fremgår af typeskiltet, som er anbragt på bagsiden af maskinen.</p> <p>Kontroller tilslutningerne, og sørg for, at de nationale spændinger og tolerancer overholdes.</p> <p>Maskinen skal være jordforbundet.</p> <p>Sørg for, at sikringen i det kredsløb, som maskinen er forbundet med, er i overensstemmelse med de nationale bestemmelser.</p> <p>Bed om nødvendigt om nærmere oplysninger om den elektriske spænding.</p>
Med forbehold for ændringer.	

MASKINEN SKAL ANBRINGES I EN SIKKER AFSTAND PÅ 100 MM (MINIMUM) FRA BAGPANELET.

PRÆSENTATION AF PRODUKTET

UDVENDIGT KABINET



- 1- Kaffebeholder
- 2- Låge
- 3- Tastatur
- 4- Kabinet
- 5- Lågens lås
- 6- Kopholder
- 7- Kande-hylde (drypbakke)

Fig. 1

PROGRAMMERING

Elektroniske komponenter er beregnet til brug af en række funktioner.

I det efterfølgende findes en beskrivelse af de vigtigste funktioner til betjening af produkterne - ikke nødvendigvis i nogen bestemt rækkefølge - som vises i menuerne.

Nogle bestemte funktionsgrupper kan være repræsenteret.

Funktionsgrupperne skifter med modellerne.

Visningen af ikoner/skærbilleder i denne vejledning er vejledende og kan variere fra visningen på apparaterne, alt efter indstillingerne (layout, temaer og/eller ikoner).

ADGANG TIL PROGRAMMERINGSMENUERNE

Åbn lågen for at få adgang til programmeringsmenuerne.

Afhængigt af indstillingerne kan du blive bedt om at indtaste en adgangskode til programmeringsmenuerne.

Indtast adgangskoden for at få adgang til de aktiverede menuer.

Standardadgangskoder:

Tekniker (4444),

Forhandler (3333),

Opfyldning af maskinen (2222),

Bruger (1111).

DISPLAY

Displayet viser brugeren meddelelser og punkterne i programmeringsmenuerne.

I forbindelse med programmeringen viser displayet menupunkter og aktiverede knapper (ikonformat) med den tilknyttede funktion.

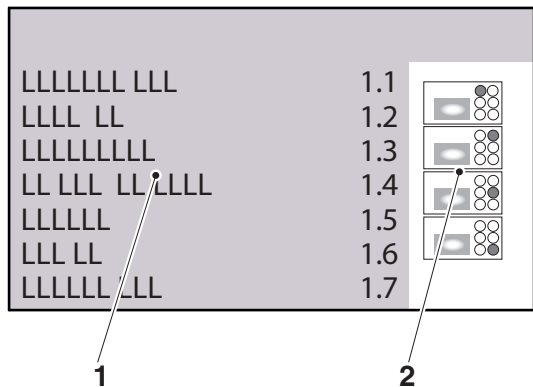


Fig. 2

1. Menupunkter
2. Knapikon

TASTATUR

I forbindelse med programmering bruges valgtastaturet til forskellige funktioner afhængigt af situationen.

Aktive menuknapper er fremhævede.

Afhængigt af situationen kan en enkelt knap udføre to funktioner.

Funktionen bag hver aktiv knap vises på displayet (i ikonformat).

IKONKNAPPER

Følgende ikoner vises:

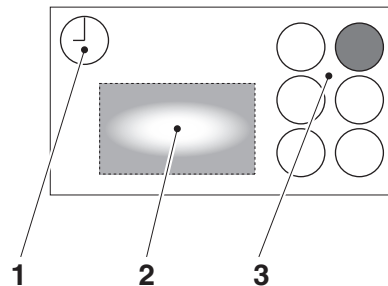


Fig. 3

- 1- Ikon for anden funktion
- 2- Knappens funktion
- 3- Knappens placering

Anden funktion: ikonet vises, når den samme knap kan udføre en anden funktion.

Tryk på knappen, og hold den nede i to sekunder for at udføre den anden funktion.

- Knappens funktion: knappens funktion vises (op, ned, bekræft, annuller, skift osv.).

- Knappens placering: viser hvor knappen (blandt de fremhævede knapper), der er tilknyttet funktionen, er placeret.

Knappernes hovedfunktioner er:

RUL  :

Giver mulighed for at rulle igennem menupunkterne.

I funktionerne giver de mulighed for at rulle igennem de forskellige parametre, at skifte den logiske status for data (TIL/FRA) eller at indtaste/ændre alfanumeriske værdier.

BEKRÆFT :

Denne knap giver mulighed for at gå fra en menu til en undermenu, at ændre den parameter, som markøren er anbragt på, eller at bekræfte data på displayet.

I nogle situationer kan bekræftelsesknappen bruges til at udføre en anden funktion:

- Rediger: Bruges til at ændre en række værdier og/eller tekst (f.eks. tekst osv.).

- Gem: Bruges til at gemme de indstillede værdier.

AFSLUT:

Denne knap giver mulighed for at gå fra en undermenu til en menu på et højere niveau, eller at annullere ændringen af en parameter eller at annullere funktionen.

I nogle situationer kan afslutningsknappen bruges til at udføre en anden funktion.

- Annuller: Bruges til at annullere indtastningen af værdier.

- Slet: Bruges til at slette og/eller korrigere den indtastede værdi.

- Ryd værdi: Bruges til at slette indstillinger og/eller tekst i en række værdier.

NUMERISKE TASTER

Afhængigt af situationen består tastaturet af følgende numeriske værdier.

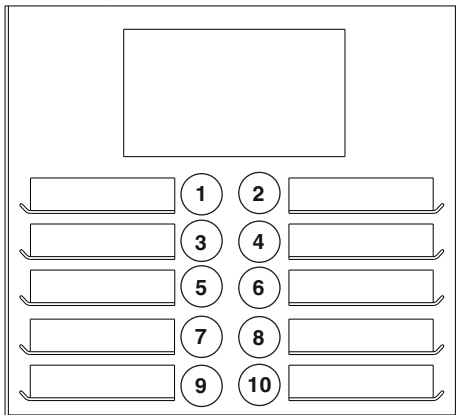


Fig. 4

MASKINKABINET

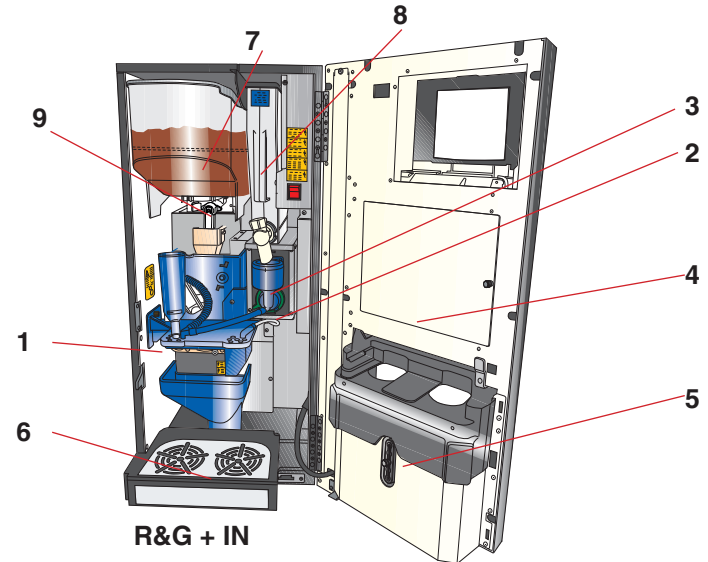
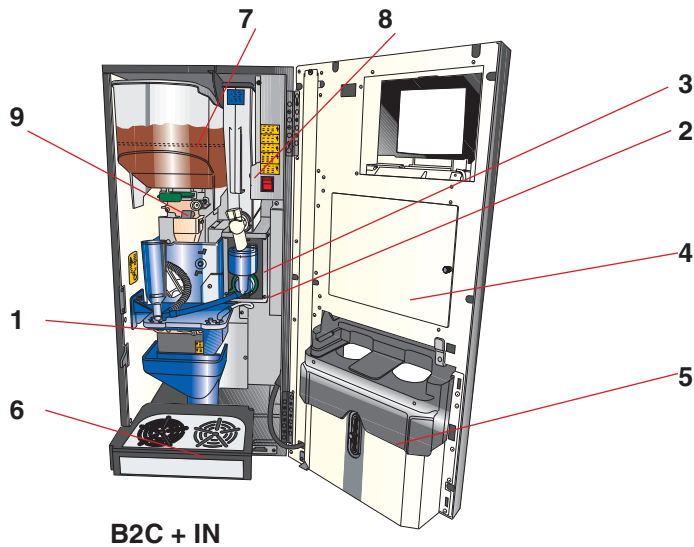


Fig. 5

- 1- Udgangsdyse
- 2- Blandetragt med piskerhus
- 3- Blandetragtens hætte
- 4- Afdækning af ledningsbundet i lågen
- 5- Låsestift til kopholder
- 6- Drypbakke
- 7- Kaffebeholder
- 8- Beholder til instant- ingredienser (ekstraudstyr)
- 9- kaffedyse B2C

- 1- Udgangsdyse
- 2- Blandetragt med piskerhus
- 3- Blandetragtens hætte
- 4- Afdækning af ledningsbundet i lågen
- 5- Låsestift til kopholder
- 6- Drypbakke
- 7- Kaffebeholder
- 8- Beholder til instant- ingredienser (ekstraudstyr)
- 9- kaffedyse R&G

VEDLIGEHOLDELSE

VEDLIGEHOLDELSESOPGAVER

Interval	Opgavetype/kontrol	Værktøj/materialer til opgaven
Regelmæssigt: Hver gang opfyldning af ingredienserne er påkrævet	Åbning og frakobling af maskinen Opfyldning af beholderne med instant- ingredienser Rengøring af kopholderen Rengøring af drypbakken Rengøring af maskinen indvendigt og udvendigt Montering af de rengjorte dele Skylning af maskinen Afsluttende kontrol	1 spand varmt vand (60-80 °C) med rengøringsmiddel 1 spand rent varmt vand (min. 40 °C) Bløde, rene klude eller papirservietter Ingredienser

Interval	Opgavetype/kontrol	Udskiftningssæt (hygiejnesæt)
Lejlighedsvist En gang om måneden	Rengøring af beholderne med instant- ingredienser Rengøring af kaffebønnebeholderen	

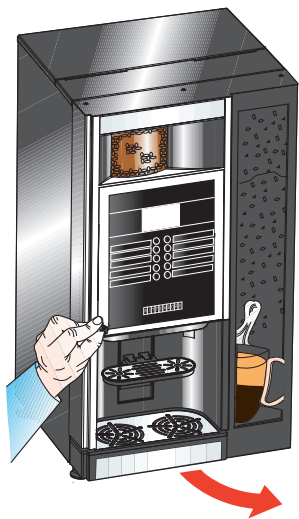


Fig. 6

UGENTLIGT

ÅBNING OG FRAKOBLING AF MASKINEN

Drej nøglen til lågen med uret i nøglehullet, og åbn lågen.



Vær forsigtig med ikke at røre ved bevægelige dele og elektriske komponenter, når strømforsyningen er slået til.

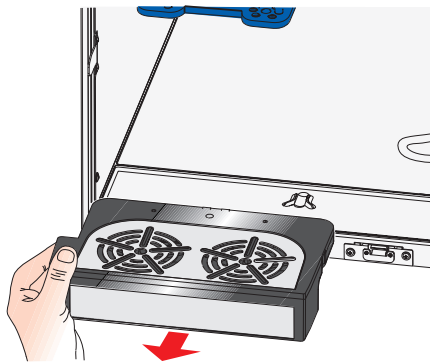


Fig. 7

KLARGØRING TIL OPFYLDNING AF BEHOLDERNE

Fjern den nedre drypbakke og den øvre plade. Rengør delene med en fugtet klud.



Fig. 8

Nulstil drypbakketælleren. Tryk på ”Tøm fast affald”.

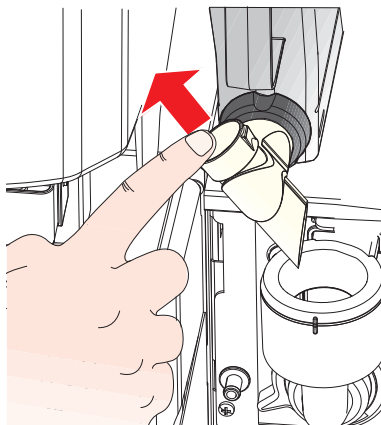


Fig. 9

OPFYLDNING AF BEHOLDERNE MED INSTANT-INGREDIENSER

Træk instant-beholdernes haner op.

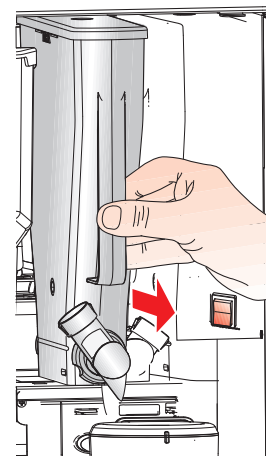


Fig. 10

TRÆK PRODUKTUDLØBET OP, OG TAG INSTANT-BEHOLDEREN UD.



Beholderen til instant-ingredienser skal forsynes med mærkning for at undgå, at ingredienserne hældes i de forkerte beholdere.

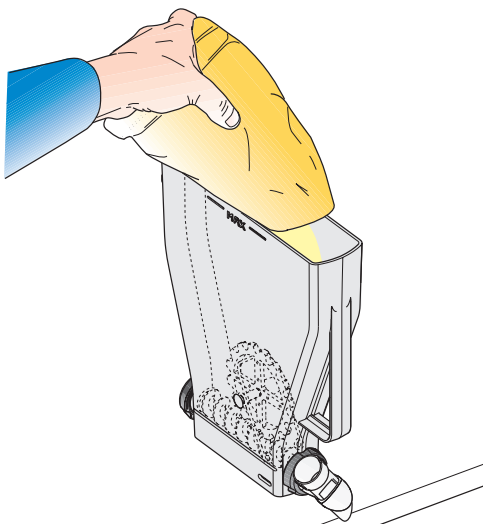


Fig. 11

Anbring beholderne på et bord. Åbn deres låg, og fyld dem med produkter. Rengør beholderne udvendigt, inden de sættes ind i maskinen igen. Gentag proceduren, indtil det påkrævede antal beholdere er blevet fyldt.

Rengør bordet med instant-beholderne, og sæt beholderne på plads igen.

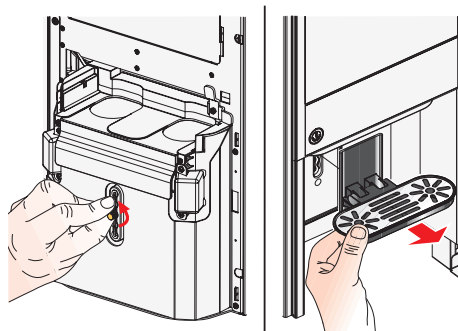


Fig. 12

RENGØRING AF DRYPBAKKEN

Løsn rouletteringen, som fastholder den udvendige drypbakke, og rengør den udvendige drypbakke med en våd klud.

Sæt den på plads igen.

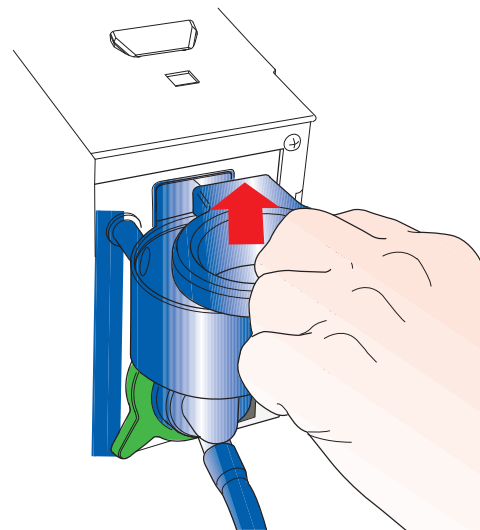


Fig. 13

GRUNDIG RENGØRING

RENGØRING AF ALLE ANDRE DELE

Tag låget af blandeskålene, sprøjt dem med vand, rengør dem med en klud, og sæt låget på blandeskålene igen.

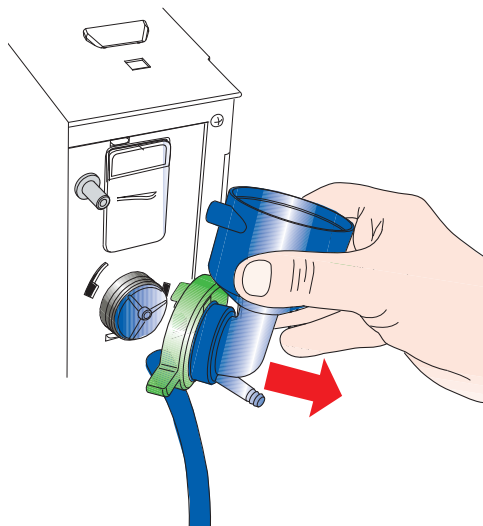
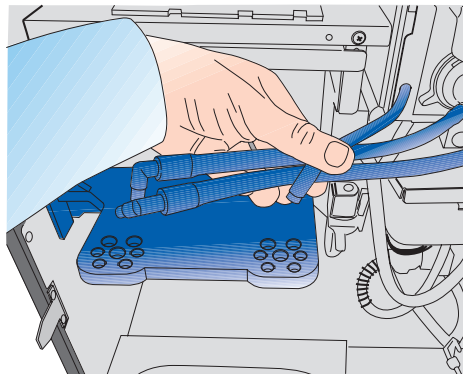


Fig. 14

Tag blandeskålene og slangerne ud, udledningssystemområdet og blandepladerne.



Fjern dyseholderen.

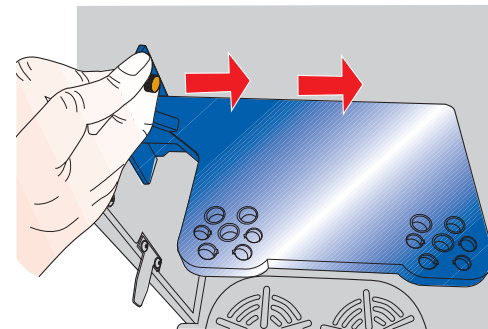


Fig. 15

Løsn rouletteringen i venstre side af kabinettet.

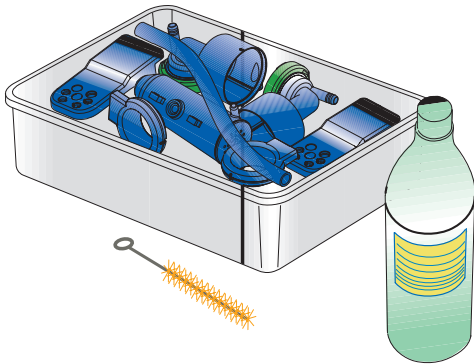


Fig. 16

Vask delene med rengøringsmaterialer, og skyl dem til slut med rent vand.

Tør delene grundigt: blandehovederne, udstrømningssystemets dele. Sæt de tørrede dele sammen igen. Vær forsigtig med at anbringe slangerne korrekt.

Sæt alle beholdere ind igen. Vær forsigtig med at anbringe dem korrekt i styreskinnerne.

Tryk instant-beholdernes haner ned.



Fig. 17

SKYLNING AF MASKINEN

Skylning: luk lågen (eller simuler lukning af lågen ved at sætte den gule nøgle i nøglehullet), vælg "Daglige opgaver", og tryk derefter på OK. Vælg "Vask/skyl" og derefter "Skyl blander" eller "Skyl med varmt vand".



Fig. 18

Vælg "Vask/skyl" og derefter "Skyl espresso", "Vask espresso med pille", "Skyl blander" eller "Skyl med varmt vand".

Det anbefales at bruge en pille på 1,2 gr.

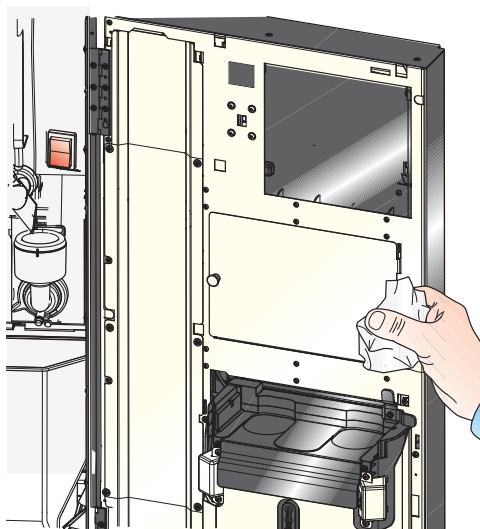


Fig. 19

Rengør lågen indvendigt og udvendigt med en fugtig klud.

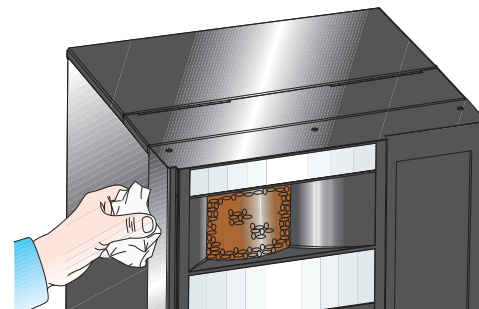


Fig. 20

Rengør hele kabinettet med en fugtig klud.



Fig. 21

Udfyld HACCP-dokumentationsbogen.
Tag den gule nøgle ud, luk lågen, og
start maskinen.

GENERELLE ANVISNINGER

Maskinen skal altid slukkes forud for alle justeringer, hvor det er nødvendigt at fjerne dele af apparatet.

- Det arbejde, der er beskrevet på de forudgående sider, skal udføres af kvalificeret personale, som er oplært i korrekt brug af maskinen i henhold til de gældende standarder, og som har særlig viden om maskinens funktion med henblik på elektrisk sikkerhed og sundhedskrav.

Kværnen er udstyret med en sensor, som tæller antallet af omdrejninger på kværnens hjul, hvilket giver maskinens styresoftware mulighed for at bestemme antallet af omdrejninger og dermed antallet af gram kaffe til hvert valg på maskinen.

I forbindelse med programmeringsproceduren er der mulighed for at indstille antallet af gram (6 til 15 g) malet kaffe (omdrejninger på kværnen) for hvert valg på maskinen.



Vigtigt

Rør aldrig ved kværnens justeringsknap. Tilkald altid en tekniker i forbindelse med justering/kalibrering af kværnen!



Kværnen har behov for en "indkøringsperiode" på 50 valg på maskinen. Efter denne periode vil registreringen af kaffeniveauet i maskinen være stabilt. En fuld kaffebønnebeholder indeholder tilstrækkeligt til 250-300 valg på maskinen. Derfor bør kværnen være korrekt "kørt ind", når kaffebønnebeholderen løber tør første gang.

- EL-PANEL

Fjern beholderne med instant-ingredienter for at få adgang til el-panelet. Fjern beholderne og metaldækslet for at få adgang til el-panelets komponenter. Sikringerne er tilgængelige fra lågen i el-panelets dæksel.

De elektroniske kort er designet til at blive anvendt på forskellige maskinmodeller.

Hvis de skal udskiftes, skal kortkonfigurationen kontrolleres og den rette software indlæses.

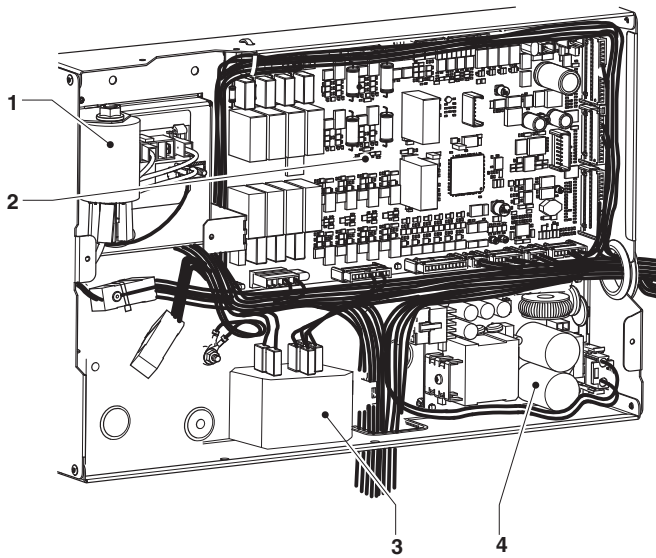


Fig. 22

- 1- Støjfilter
- 2- Aktiveringskort
- 3- RELÆ TIL AKTIVERING AF VANDVARMEREN
- 4- Strømforsyningskort

AKTIVERINGSKORT

Kortet strømforsynes med 24 V.

Strømforsyning stammer fra strømforsyningskortet.

Kortet er placeret på apparatets el-panel, og det styrer:

- aktiveringen af de forskellige brugere.
- sensorer styrer signalerne (niveau, tilstedeværelse osv.)

LED'erne viser følgende:

- DL1 (18) grøn LED
- DL2 (30) grøn LED, der blinker under normal drift.
- DL3 (15) gul LED, som viser tilstedeværelsen af +5Vdc
- DL4 (29) gul LED flowmålerimpulser
- DL5 (28) ikke i brug
- DL6 (33) ikke i brug
- DL7 (32) rød LED, som viser, at vandvarmerens varmelegemer er aktiverede

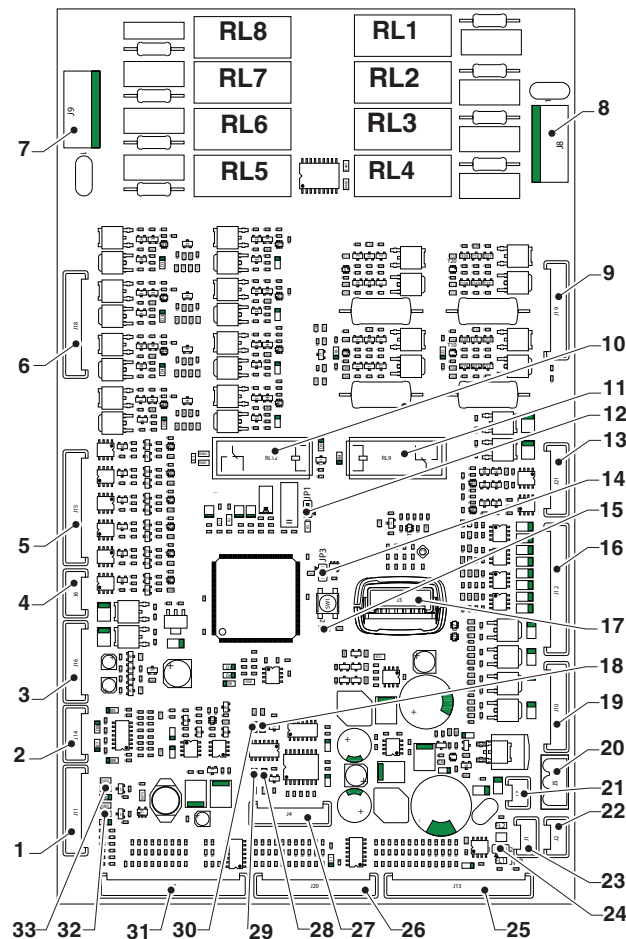


Fig. 23

- 1- (J11) styrerelæ til vandvarmer/vandvarmerens temperatursensor
- 2- (J14) toppanelkontakt
- 3- (J16) møntmekanismens motor
- 4- (J6) ventilator
- 5- (J15) ikke i brug
- 6- (J18) ingrediensmotor
- 7- (J9) ikke i brug
- 8- (J8) ikke i brug
- 9- (J19) infusionsenhedens motor
- 10- 24 V-sikkerhedsrelæ
- 11- 24 V-sikkerhedsrelæ
- 12- (JP1) ikke i brug
- 13- (J21) køleenhed (hvis en sådan er installeret)
- 14- (JP3) OVERVÅGNINGSSYSTEMETS indgangsbro (lukket)
- 15- (DL3) tilstedeværelse af 5 V, GUL LED
- 16- (J12) magnetventiler (instant og primær)/blander
- 17- (J3) nøgle
- 18- (DL1) grøn LED
- 19- (J10) kontakt til drypvæskebeholder/udskækningsrummets belysning
- 20- (J5) kortets strømforsyning 24 V
- 21- (J7) ikke i brug
- 22- (J2) CANBUS
- 23- (J1) CANBUS
- 24- (JP2) CANBUS-bro (åben)
- 25- (J13) ingrediensniveausensorer
- 26- (J20) knap til møntmekanismen/møntmekanismens motoraksel
- 27- (J4) ikke i brug
- 28- (DL5) ikke i brug
- 29- (DL4) ikke i brug
- 30- (DL2) grøn LED DRIFT
- 31- (J17) teinfusionsenhedens motoraksel/luftafbryder drypvæskebeholder minimal tilstedeværelse
- 32- (DL7) ikke i brug
- 33- (DL6) RØD LED, OPVARMNING AF VANDVARMER

RELÆFUNKTION

	bruger
RL1	ikke i brug
RL2	ikke i brug
RL3	ikke i brug
RL4	ikke i brug
RL5	ikke i brug
RL6	ikke i brug
RL7	ikke i brug
RL8	ikke i brug

*Modeller med dobbelte kaffebønner

BERØRINGSSKÆRMENS CPU-KORT

Kortet strømforsynes med 24 V.

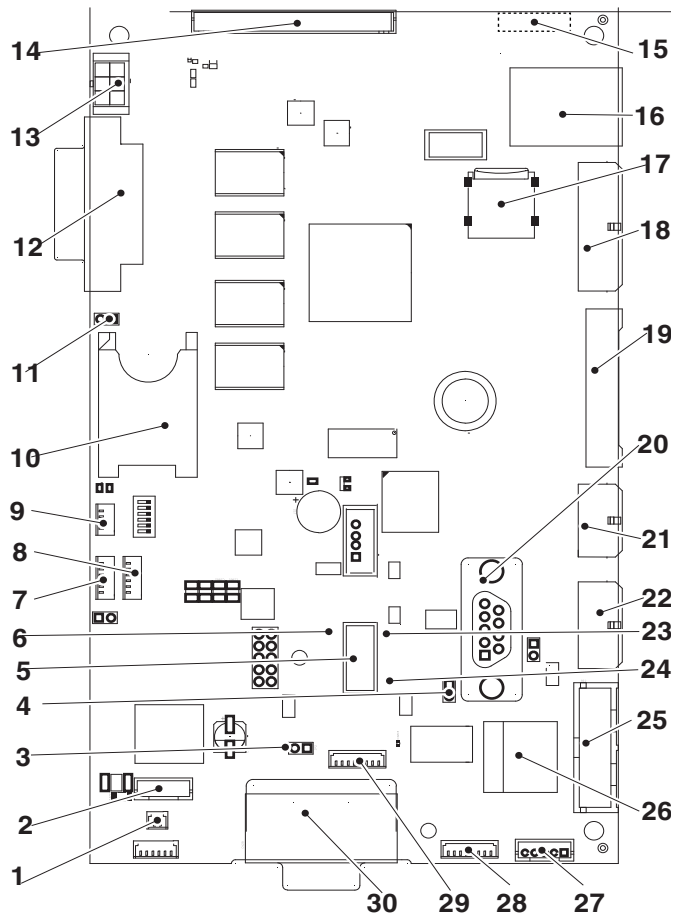
Strømforsyning stammer fra strømforsyningskortet.

Kortet er anbragt i lågen og styrer:

- berøringsskærmen
- betalingssystemerne (hvis sådanne er installeret)
- mekanisk slagtæller (hvis en sådan er installeret)
- maskinens belysning
- kopsensorer
- Ethernet-forbindelse
- Wi-Fi og/eller Bluetooth-modul (hvis sådanne er installeret)
- IrDA-kort (hvis et sådant er installeret)

Kortet har tre LED'er til visning af:

- at kortet forsynes med strøm (LED'en POWER (strøm) 24 V)
- at kortet er i drift (LED'en RUN (DRIFT))
- at kortet er blevet genstartet (LED'en RESET (NULSTIL))



- 34- (J2) omskifterkontakttilslutning
- 35- ikke i brug (JP2) canbus 1-bro lukket
- 36- (JP5) canbus 2-bro åben*
- 37- USB OTG-konnektor
- 38- Grøn nulstillings-LED
- 39- (J45) højre kopsensor
- 40- (J48) venstre kopsensor
- 41- (J34) ikke i brug
- 42- SIM-kortslet*
- 43- (JP4) SIM-kort*-registreringsbro
- 44- (J16) ikke i brug
- 45- (CN31) ikke i brug
- 46- (CN55) ikke i brug
- 47- Antenne
- 48- Ethernet-konnektor (1 Gbps)
- 49- Micro SD*-slot
- 50- (J42) digitale indgange/udgange
- 51- (J43) ikke i brug*
- 52- Seriel RS232-konnektor
- 53- (J41) valgtastatur
- 54- (J35) ikke i brug
- 55- Rød strøm-LED
- 56- Grøn drifts-LED
- 57- (J36) godkendelsesudstyr
- 58- Ethernet-konnektor (100 Mbps)*
- 59- (CN9) ikke i brug
- 60- (J47) ikke i brug
- 61- (CN34) ikke i brug
- 62- (CN29) strømforsyning og canbus
- 63- * Hvis en sådan er installeret.
- ** På bagsiden af kortet.

STRØMFORSYNINGSKORT

Kortet strømforsynes med 230 V~.

Kortet forsyner de elektroniske styrekomponenter (24 V) og berøringskærmen med strøm.

Kortet er placeret på apparatets el-panel.

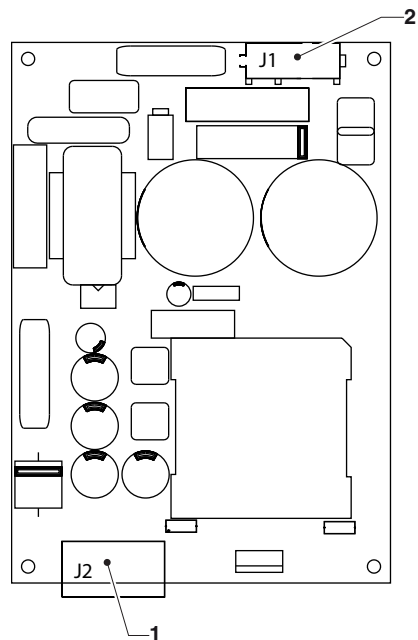


Fig. 24

1- (J2) 24 Vdc-konnektor

2- (J1) 230 Vac-strømforsyningskonnektor

RELÆ TIL STYRING AF VANDVARMEREN

Kortet styrer aktivering og deaktivering af vandvarmerens varmelegemer.

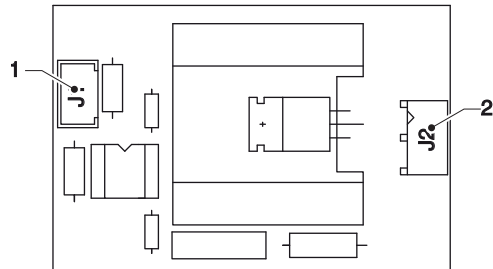


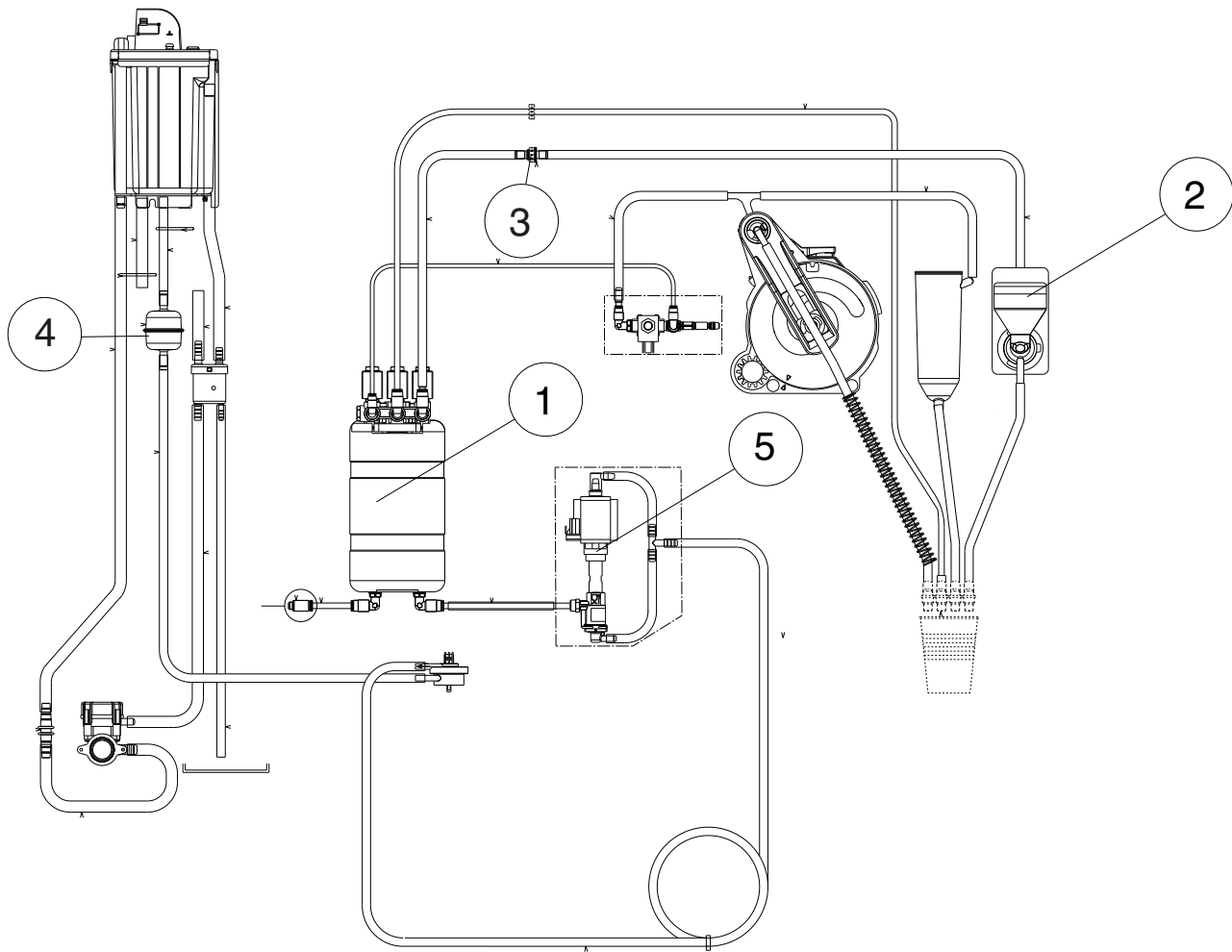
Fig. 25

- 1- (J1) styrekortkonnektor
- 2- (J2) strømforsyningskonnektor til vandvarmerens varmelegemer

Bilag

CM	MOTOR CAM
CM1-..	COFFEE UNIT MOTOR CAM
CMR	COIN RETURN CAM
CV	VOLUMETRIC COUNTER
EEA	WATER INLET SOLENOID VALVE
ER	COFFEE DISPENSING SOLENOID VALVE
ESC1-..	COFFEE RELEASE ELECTROMAGNET
EV1-..	INSTANT SOLENOID VALVES
EVH2O	WATER SOLENOID VALVE
FA	RADIO INTERFERENCE SUPPRESSOR
ICM	MOTOR CONTROL SWITCH
ID1-..	COFFEE DOSE SWITCH
IG	MAIN SWITCH
IPF	FULL WASTE SWITCH
IPS	TOP PANEL SWITCH
ISER1.	SLIDER COFFEE CONTAINER SENSOR
IVA	EMPTY WATER SWITCH
KC1-..	COFFEE BOILER CUTOUT
KS1-..	SAFETY CUTOUT
M	COFFEE UNIT MOTOR
MAC1-.	COFFEE GRINDER
MD1-..	INGREDIENT MOTORS
MF1-..	INSTANT WHIPPER MOTORS
MFB	FRESH-BREW MOTOR
MMA1-.	GRINDING REGULATION MOTOR
MR	COIN RETURN MOTOR
NTC	TEMPERATURE PROBE
PM	PUMP
PRR	COIN RETURN BUTTON
RCC	COFFEE BOILER HEATING ELEMENT
SAL	VOLTAGE SUPPLY BOARD
SALIM	POWER SUPPLY UNIT BOARD
SLED	LED BOARD
SM	MACHINE BOARD
STRC1	BOILER HEATING TRIAC BOARD
V1-..	LEVEL SENSOR
VENT	FAN

<i>CCG</i>	<i>GENERAL COUNTER</i>
<i>EX</i>	<i>EXECUTIVE COIN MECH CONNECTORS</i>
<i>FREE</i>	<i>FREE VEND SWITCH</i>
<i>IRDA</i>	<i>IRDA BOARD</i>
<i>JUG</i>	<i>JUG FACILITIES SWITCH</i>
<i>MDB</i>	<i>MDB COIN MECH CONNECTOR</i>
<i>RS232</i>	<i>SERIAL PORT</i>
<i>SALIM</i>	<i>POWER SUPPLY UNIT BOARD</i>
<i>SLED</i>	<i>LED BOARD</i>
<i>SM</i>	<i>MACHINE BOARD</i>
<i>SUC</i>	<i>C.P.U. BOARD</i>
<i>TZ</i>	<i>CUP SENSOR</i>

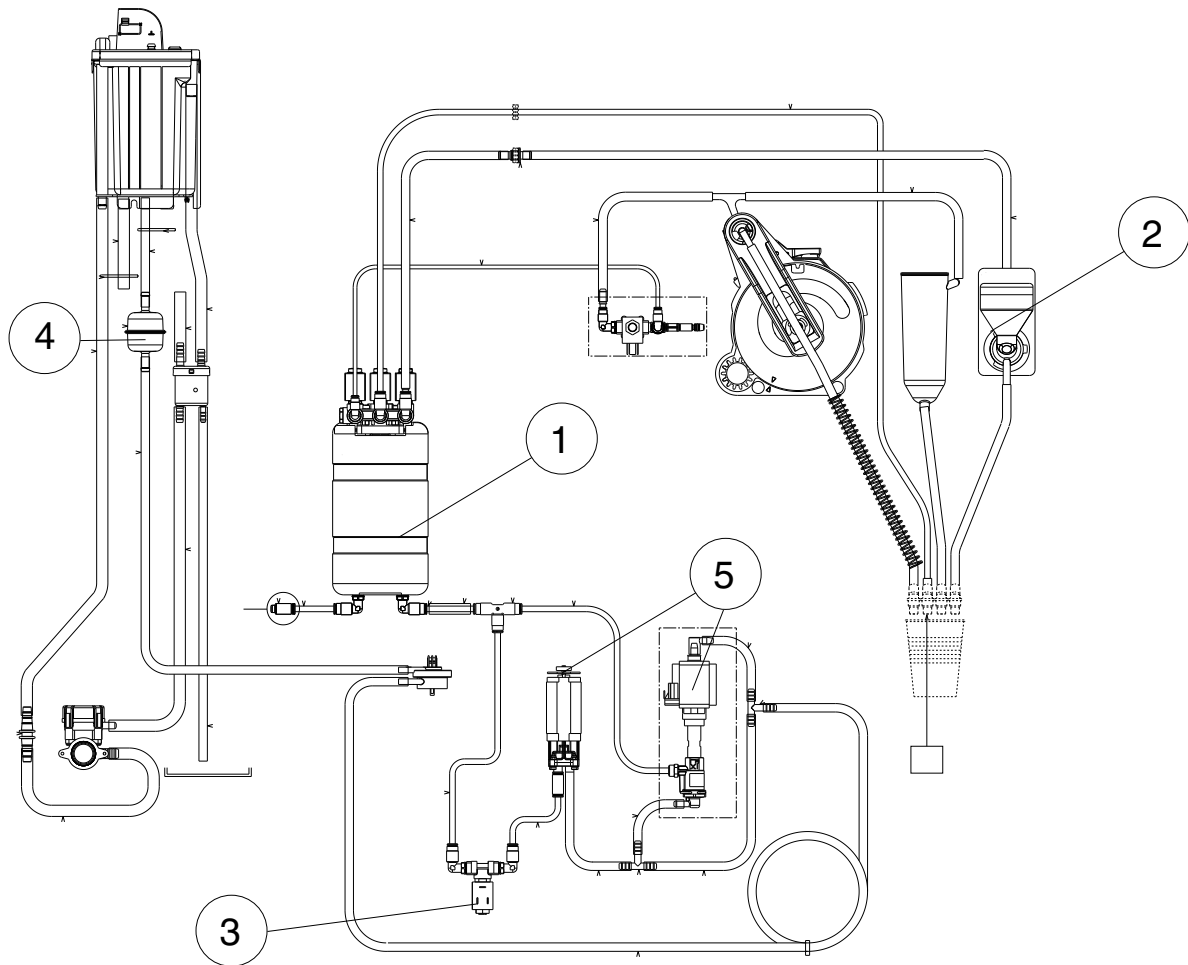


HYDRAULIKKREDSLØB

MODEL 95 ENKELT PUMPE

Fig. 26

- 1- VANDVARMER
- 2- BLANDEHYLDE
- 3- VANDVENTIL
- 4- VANDFILTER
- 5- PUMPE



HYDRAULIKKREDSLØB

MODEL 95 DOBBELT PUMPE

Fig. 27

- 1- VANDVARMER
- 2- BLANDEHYLDE
- 3- INDGANGSVENTIL
- 4- VANDFILTER
- 5- PUMPE 1 & 2

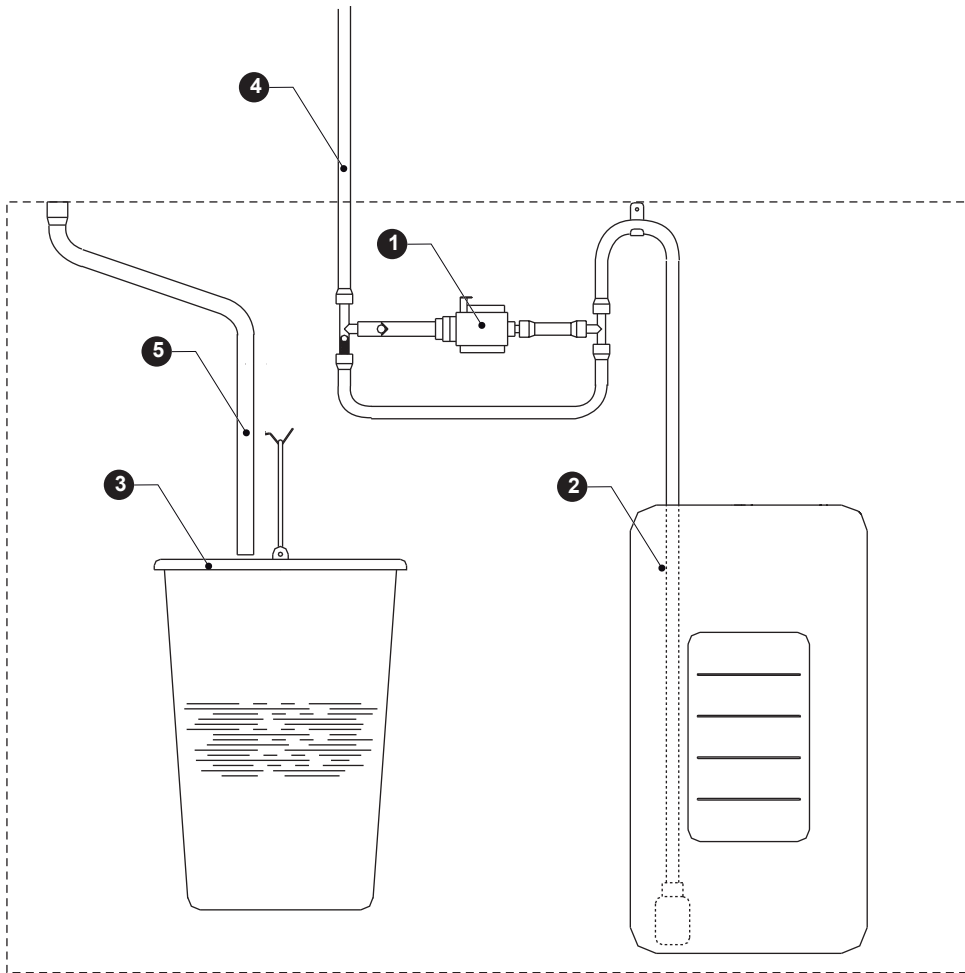


Fig. 28

HYDRAULIKKREDSLØBS KABINET

- 1- SUGEPUMPE
- 2- TANK
- 3- DRYPVÆSKEBEHOLDER
- 4- TIL APPARATET
- 5- DRYPVÆSKEBEHOLDERENS AFLØBSRØR

programmering

I det efterfølgende findes en beskrivelse af de tilgængelige funktioner.

Funktioner, som ikke anvendes i det pågældende modellayout, eller som afhænger af brugerprofilen, er også medtaget.

Herunder findes en kort beskrivelse af de vigtigste funktioner, som bruges til styring af maskinens betjening. Rækkefølgen er ikke nødvendigvis den samme som den rækkefølge, de er vist i menuen.

Softwareversionen kan opdateres ved hjælp af de rette systemer (pc, USB-nøgle osv.).

Visningen og anordningen af ikoner/skærbilleder i denne vejledning er vejledende og kan afhængigt af konfigurationen variere fra den, der vises på maskinen (layout, temaer og/eller ikoner).

ADGANG TIL PROGRAMMERINGSMENUERNE

For at få adgang til maskinens menu (med lågen lukket) skal du trykke på logoet øverst til venstre på valgskærbilledet i 3 sekunder.

Når lågen er åben, kan du blive bedt om at indtaste en adgangskode i programmeringsmenuen.

Indtast adgangskoden for at få adgang til de aktiverede menuer.

Adgangskoderne (standard) er:

- Fabrik (5555),
- Tekniker (4444),
- Forhandler (3333),
- Opfyldning (2222),
- Bruger (1111).

Startsiden vises.

Displayet viser sidenavigationsmenuen og funktionsparametrene i samme skærbillede.

***Ved brugertilpasning (eksempelvis en større skriftstørrelse) vises nogle funktioner og/eller parametre muligvis ikke: så kan du bare rulle imellem skærbillederne.

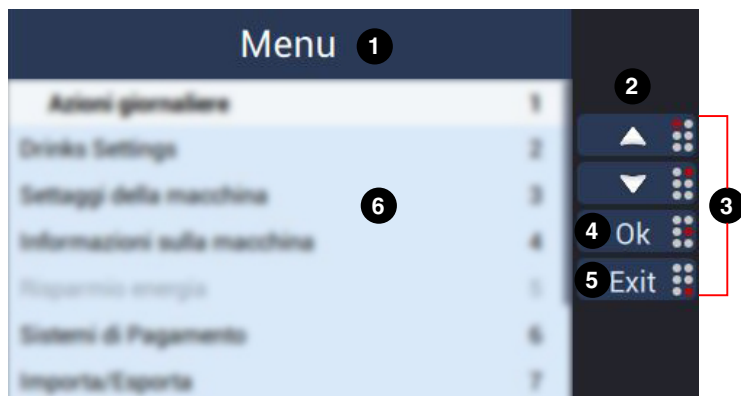


Fig. 29

- 1- Menulinje
- 2- Sidenavigationsmenu
- 3- Tastatur
- 4- "OK"-ikon
- 5- "AFSLUT"-ikon
- 6- Menutekstfelt

MENULINJE

Identificerer menuskærbilledet.

SIDENAVIGATIONSMENU

Viser de funktioner, der er tilgængelige for den aktuelle brugerprofil og knapperne "næste/tilbage".

OK-IKON

Bekræfter handlinger.

AFSLUT-IKON

Afslutter programmeringsmenuen uden at gemme ændringerne. Valgsiden vises.

MENUTEKSTFELT

Giver mulighed for at søge efter funktionen efter menunummeret. Tryk på knapperne for at rulle i menufelterne. Gå til den ønskede funktion fra det viste felt.

DAGLIGE OPGAVER

Omfatter alle funktioner, som berører den daglige drift (vask, nulstilling af resttællerne osv.).

VASK

Automatisk vask og skylning af de funktionelle enheder (infusionsenhed, blander osv.).

Vælg den komponent, du ønsker at vaske.

OPFYLDNING

Hvis advarselsstyringen er deaktiveret, er denne funktion ikke tilgængelig.

Denne funktion giver mulighed for korrekt styring af beholderens advarsler (hvis funktionen er aktiveret).

Fyld beholderen med produktet, og angiv den mængde produkt, der blev fyldt i.

BEHOLDER TIL FAST AFFALD

Nulstiller tælleren, som sender signaler og ”fuld affaldsbeholder” vedrørende beholderen til fast affald.

For at sikre korrekt styring af advarslerne skal du nulstille tælleren hver gang, beholderen til fast affald tømmes.

PENGEFORVALTNING

Kun aktiveret på modeller med betalingssystemer.

Med denne funktion kan du:

- tømme møntrør.
- fylde mønter i til møntboksfunktionen.
- tjekke det samlede beløb i møntmekanismen.

VALGINDSTILLINGER

DRIKKEVARER

Fra skærmbilledet kan du:

- tilpasse drikkevarerne.

REDIGERING AF DRIKKEVARERNE

Fra skærmbilledet kan du:

- ændre navnet på de drikkevarer, der vises ved normal drift.
- definere hvilken opskrift der skal bruges til drikkevarerne.
- ændre valgbilledet ved normal drift. Tryk på billedet for at åbne det ønskede skærmbillede for det nye billede, der skal vises.
- oprette en multimedie-playlist, som skal afspilles under udskænkningen. Tryk på multimedieboksen i playlisten for at aktivere/deaktivere visningen af multimedieindhold. Aktivering/deaktivering af multimedieindhold markeres ved, at boksen skifter farve.

Specialfunktion:



Tilknyt en bestemt funktion til en knap på tastaturet.

OPSKRIFTER

Du kan:

- udskænke testudvalget.
- tilpasse en opskrift.

OPRETNING AF EN NY OPSKRIFT

På opskrifternes hovedside:

- Tryk på "Ny opskrift".

Der vises en side, hvor:

- du kan give den nye opskrift et navn.
- indstille en ventetid (i sekunder), inden meddelelsen "Vælg drikkevarer" skal vises efter udskænkningen. Ventetiden giver maskinen tid til at tømme slangerne og dryppe ned i koppen.
- aktivere funktionen til at standse udskænkningen af drikkevarer, inden udskænkningen er afsluttet. Knappen "Stop" vises på skærmen.

- indstille den anvendte kops kapacitet for at opnå en visning, der indikerer mængden af væske i koppen. Hvis væskemængden overstiger koppers størrelse, vises en fejlmeddelelse.
 - indstille antallet af udskænkingscyklusser til fyldning af en kande.
 - trykke på "Tilsæt ny" for at tilsætte produkterne, som er en del af opskriften (såsom kaffe, chokolade osv.). Skærbillederne med parametrene varierer afhængigt af det tilsatte produkt (espresso, friskbrygget kaffe, opløselige pulvere osv.).
 - Tilsæt om nødvendigt forudindstillede tilsætninger til drikkevarer (såsom sukker), og indstil en eventuel forøgelse af prisen på drikkevarer.
 - gemme indstillingerne for at gå tilbage til startskærmen.
- På startskærmen kan du med funktionen "Test opskrift" udskænke en udvalgt drikkevarer for at teste den oprettede opskrift. Opskriften kan ændres efter testvalget.

REDIGERING AF OPSKRIFTEN

Fra opskriftsskærmbilledet kan du:

- ændre opskriftens navn.
- indstille en ventetid (i sekunder), inden meddelelsen "Vælg drikkevare" skal vises efter udskænkningen. Ventetiden giver maskinen tid til at tømme slangerne og dryppe ned i koppen.
- aktivere funktionen til at standse udskænkningen af drikkevaren, inden udskænkningen er afsluttet. Ikonet "Stop" vises på skærmen.
- indstille den anvendte kops kapacitet for at opnå en visning, der indikerer mængden af væske i koppen. Hvis væskemængden overstiger koppens størrelse, vises en fejlmeddelelse.
- indstille antallet af udskækningscyklusser til fyldning af en kande.
- tilsætte flere instant- ingredienser til opskriften (f.eks. kakao osv.).
- Tilsæt om nødvendigt forudindstillede tilsætninger til drikkevaren (såsom sukker), og indstil en eventuel forøgelse af prisen på drikkevaren.

Sådan redigerer du indstillingerne for enkelte produkter (eksempelvis mængden af vand, pulver osv.).

- Tryk på knappen til det pågældende produkt (såsom mælk, chokolade osv.) for at ændre de grundlæggende og de avancerede parametre.

- Tryk på "Rediger" for at ændre produktets parametre.

Når du har ændret parametrene, skal du gemme indstillingerne for at gå tilbage til startskærmen.

På startskærmen kan du med funktionen "Test opskrift" udskænke en udvalgt drikkevare for at teste den redigerede opskrift.



Fig. 30

KANDEINDSTILLINGER

- Indstil minimum, standard og maksimum antal kander.

GRUNDLÆGGENDE PARAMETRE

Du kan indstille:

- ingrediensens navn,
- vandmængden,
- tilsætning/fjernelse af en ingrediens,
- en ændring af mængden af ingrediensen.

Opskriften kan oprettes eller tilpasses (tilsætning af mælk, sukker osv.).

Tilpasning giver mulighed for at indstille en ændret produktmængde og for at ændre prisen på drikkevaren.

AVANCEREDE ESPRESSOPARAMETRE

STARTFORSINKELSE

Indstil en tidsforsinkelse for ingrediensen. Forsinkelsen er praktisk, hvis der oprettes opskrifter, som består af flere ingredienser.

Ved oprettelse af opskriften ”espresso med mælk” kan du eksempelvis indstille en tidsforsinkelse mellem udskænkningen af espresso og mælk.

Det kan være en god idé at bruge denne funktion til at opnå en bedre præsentation af drikkevaren.

PRESNING AF KAFFEGRUMS

Kaffegrumset bliver komprimeret mekanisk, idet det bliver presset af det øvre stempel, som hjælper med at fjerne vandet fra kaffegrumset, inden den tømmes ud i bakken til fast affald.

- TIL: presning af kaffegrums aktiveret.
- FRA: ingen presning af kaffegrums.

TRYKKRAFT

Indstilling af den trykkraft, som det øvre stempel udøver ved presning af kaffegrumset efter udskænkningen.

RESTKRAFT

Indstilling af sikkerhedsværdien for trykkraften ved presning af kaffegrumset.

Advarsel !!!

Denne værdi skal være større end eller lig med "trykkraftværdien".

FORINFUSIONSDOSIS

Indstilling af den mængde vand (ml), der skal bruges ved forinfusionen.

FORINFUSIONSTID

Indstilling af forinfusionstiden før infusionen.

AKTUEL PROFIL

Indstilling af 3 trykprofiler til infusion af espresso:

- ES
- MIDDEL
- FB

Ved "FB" viser maskinen parametrene for infusion ved lavt tryk (se parametrene for friskbrygget).

AVANCEREDE PARAMETRE FOR FRISKBRYGGET

STARTFORSINKELSE

Indstil en tidsforsinkelse for den næste ingrediens. Forsinkelsen er praktisk, hvis der oprettes opskrifter, som består af flere ingredienser.

Ved oprettelse af opskriften ”friskbrygget kaffe” kan du eksempelvis indstille en tidsforsinkelse mellem udskænkningen af kaffe og mælk.

PRESNING AF KAFFEGRUMS

Kaffegrumset bliver komprimeret mekanisk, idet det bliver presset af det øvre stempel, som hjælper med at fjerne vandet fra kaffegrumset, inden den tømmes ud i bakken til fast affald.

- TIL: presning af kaffegrums aktiveret,
- FRA: ingen presning af kaffegrums.

TRYKKRAFT

Indstilling af den trykkraft, som det øvre stempel udøver ved presning af kaffegrumset efter udskænkningen.

RESTKRAFT

Indstilling af sikkerhedsværdien for trykkraften ved presning af kaffegrumset.

Advarsel !!!

Denne værdi skal være større end eller lig med ”trykkraftværdien”.

START PRESNING

Denne parameter (i % af tilførselstiden) giver mulighed for at fastlægge, hvor længe infusionen skal finde sted ved lavt tryk (friskbrygget), og hvor længe den skal finde sted ved højt tryk (espresso).

Hvis parameteren ændres, vil mængden af fløde i drikkevaren enten bortfalde helt eller variere.

F.eks.:

- En værdi på 100 % angiver, at infusionen finder sted ved lavt tryk (friskbrygget) i 100 % af tilførselstiden (ingen fløde i koppen).
- En værdi på 80 % angiver, at infusionen finder sted ved lavt tryk (friskbrygget) i 80 % af tilførselstiden, og at infusionen i de resterende 20 % af tilførselstiden finder sted ved højt tryk (fløde i koppen).

K-KONVERTERINGSFAKTOR

Indstilling af FB-ventilens åbningsforsinkelse (til sænkning af udtrækstrykket) i forhold til magnetventilens/pumpens aktive-ringetid.

En højere værdi angiver et højere indledende infusionstryk. Værdien ”0” deaktiverer funktionen.

VENTILÅBNINGSTID

Indstilling af hvor ofte FB-ventilen skal åbnes for at sænke udtrækstrykket.

VENTIL ÅBEN UNDER DRIFT

Kun til valg af friskbryggede drikkevarer.

Indstilling af FB-ventilens åbningstid til sænkning af udtrækstrykket.

Værdien angives i % af værdien for ventilåbningstiden.

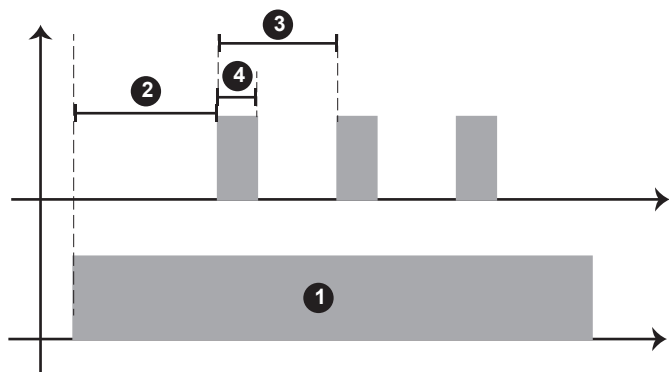


Fig. 31

- 1- Tilførselstid
- 2- K-konverteringsfaktor
- 3- Ventilåbningstid
- 4- Ventil åben under drift

HØJDEBEGRÆNSNINGSVÆRDI

Indstilling af højden på det øvre stempel i kammeret under infusion ved lavt tryk (friskbrygget).

Standardværdien er 430.

En værdi tæt på 1023 angiver, at det øvre stempel er meget tæt på det nedre stempel.

Advarsel !!!

En værdi under standardværdien kan resultere i, at der løber varmt vand ud af bryggeenheden.

FORINFUSIONS DOSIS

Indstilling af den mængde vand (ml), der skal bruges ved forinfusionen.

FORINFUSIONSTID

Indstilling af forinfusionstiden før infusionen.

AKTUEL PROFIL

Indstilling af 3 trykprofiler til infusion af espresso:

- ES
- MIDDEL
- FB

Ved "FB" viser maskinen parametrene for infusion ved lavt tryk (se parametrene for friskbrygget).

AVANCEREDE INSTANT-PARAMETRE

STARTFORSINKELSE

Indstil en tidsforsinkelse for ingrediensen. Forsinkelsen er praktisk, hvis der oprettes opskrifter, som består af flere ingredienser.

Ved oprettelse af opskriften ”kakao med mælk” kan du eksempelvis indstille en tidsforsinkelse mellem udskænkningen af kakao og mælk.

Det kan være en god idé at bruge denne funktion til at opnå en bedre præsentation af drikkevarer.

BLANDERFORSINKELSE

Indstilling af blanderens startforsinkelse efter tilførslen af vand.

BLANDERENS ABSOLUTE BLANDINGSTID

Du kan indstille blandingsvarigheden uafhængigt af pumpens/ventilens driftstid.

Blandingsvarigheden indstilles i millisekunder og beregnes fra tidspunktet for aktiveringen af pumpen/magnetventilen.

RELATIV BLANDINGSTID

Du kan indstille blandingsvarigheden ved at sænke eller øge den i forhold til tidspunktet for deaktiveringen af pumpen/magnetventilen.

Blandingsvarigheden indstilles i millisekunder og beregnes fra tidspunktet for aktiveringen af pumpen/ventilen.

BLANDEHASTIGHED (LAV/MIDDEL/HØJ)

Du kan indstille blande-hastigheden i henhold til den ønskede produktkvalitet.

VANDKØ

Forlænger tilførslen af vand til blanderen efter blandingen for at muliggøre korrekt skylning af blanderen.

Indstil vandmængden (impulser på den volumetriske måler).

PULVERHASTIGHED

Indstil motordoseringsanordningens driftshastighed for at definere dens arbejdsområde.

PULVERFORSINKELSE

Du kan indstille en forsinkelse for tilsætningen af instant-pulver, efter vandet er blevet tilført blanderen (aktivering af pumpen/magnetventilen).

TRINLISTE

Instant-pulveret tilsættes med regelmæssige intervaller samtidigt med vandtilførslen.

Indstil hvor ofte pulveret skal tilsættes.

KOFFEINFRI CYKLUS

Instant-pulveret tilsættes før vandet for at forbedre præsentationen af drikkevarer.

Det anbefales at aktivere denne funktion for instant-kaffe.

INGREDIENSBEHOLDERE

I henhold til maskinens layout vises skærbilledet med produktbeholderne.

Vælg den beholder, der skal udskiftes:

- Indstil beholderens maksimale kapacitet for at forvalte advarselne om "næsten tom for produkt".

MASKININDSTILLINGER

KONFIGURATION

VÆLG KONFIGURATION

Giver mulighed for at styre konfigurationen i apparatets software.

Du kan slette og kopiere konfigurationer og/eller grupper af konfigurationer.

Hvis du gør brug af en ny konfiguration, kan du bestemme, om du vil slette de statistiske data, kalibreringerne og vedligeholdelsestællerne.

Advarsel !!!

Inden du indlæser konfigurationen fra en anden maskine (kloning), skal du sørge for, at de to apparaters indstillinger er kompatible.

BACKUP

Giver mulighed for at gemme maskinindstillingerne i en backupfil.

GENDANNELSE

Giver mulighed for at gendanne maskinindstillingerne fra en backupfil.

Apparatet kan nulstilles til:

- fabriksindstillingerne
- brugertilpassede indstillinger, der er blevet gemt.

Når du har nulstillet indstillingerne fra konfigurationsfilen, skal du aktivere konfigurationen i menuen ”Vælg konfiguration”.

IMPORT FRA USB

Giver mulighed for at importere maskinindstillingerne fra en gemt konfigurationsfil.

Advarsel !!!

Importfunktionen kan bruges til at klon indstillinger fra en anden maskine. Sørg for, at de to apparaters indstillinger er kompatible.

EKSPORT TIL USB

Giver mulighed for at eksportere maskinindstillingerne til en gemt konfigurationsfil.

Advarsel !!!

Eksportfunktionen kan bruges til at klonе de aktuelle indstillinger til en anden maskine. Sørg for, at de to apparaters indstillinger er kompatible.

GRAFISK BRUGERTILPASNING

REDIGERING/ÆNDRING AF LOGO OG BAGGRUND

Giver mulighed for at indstille nogle af brugergrænsefladens grafiske elementer, såsom logoer, ikoner, farver osv. Tryk på elementerne på siden for at åbne filsystemets navigationsvindue, og vælg det nye element.

IMPORT

Giver mulighed for at gennemse og vælge filer fra en USB-nøgle med brugertilpassede grafiske elementer, som skal importeres til maskinen.

EKSPORT

Giver mulighed for at gemme brugertilpassede grafiske elementer på en USB-nøgle.

DISPLAYINDSTILLINGER

Aktiverer/deaktiverer visningen af følgende punkter:

- antallet af udskænkede drikkevarer ved opstart af maskinen.
- dato og klokkeslæt.
- pauseskærm, som når den aktiveres giver mulighed for indtastning af, efter hvilket tidsrum pauseskærmen skal aktiveres.

Denne funktion giver mulighed for at indstille berøringsskærmens lysstyrke.

En værdi på 100 indstiller den maksimale lysstyrke.

- video under udskænkningen.

PLAYLISTE

Tilføjning, redigering, oprettelse af playliste, video osv.

RSS-FEED

Du kan se et RSS-feed (nyheder) under normal drift og udskænkning af den valgte drikkevare.

FEED/TEKST

Som standard er maskinen indstillet til at vise faste tekstmeddelelser (maskinen er ikke forbundet med internettet).

Indtast den tekst, som skal vises under normal drift.

Du kan tilføje flere faste tekstmeddelelser ved tryk på "Tilføj ny".

Når internetforbindelsen er aktiveret, kan du se nyheder ved hjælp af et RSS-feed.

Vælg det ønskede RSS-feeds internetadresse blandt standard-adresserne, eller indtast en brugerdefineret adresse.

INDGANGSSENSORERNES INDSTILLINGER

Funktionsgruppen giver mulighed for indstilling af driften af nogle af udstyrets sensorer.

BEHOLDERNIVEAUER

Aktiverer/deaktiverer beholdernes niveausensorer. Viser de forskellige beholdere samt deres fyldniveau og justerbare parametre:

- Beregnet beløb: aktiverer tælleren, som styrer advarslerne om ”næsten tom for produkt”.
- Sensor: aktiverer sensoren, som sender signal om ”Tom beholder”.
- Samlet kapacitet: indstillet antallet af gram for beholderens maksimale kapacitet.
- Grænseværdi: indstiller antallet af gram for advarselsgrænsen.

Du kan kontrollere beholderniveauet i maskinens statusvindue.

Hvis beholderens fyldniveau vises med rød, betyder det, at der vises en advarsel for beholderen.

FAST AFFALD

Aktivering/deaktivering af tælleren for fast affald, som styrer advarslen om ”Affaldsbeholder fuld”.

- Indstil den maksimale kapacitet af beholderen til fast affald. Kapaciteten angives i antal valg af drikkevarer.
- Indstil værdien for advarselsgrænsen (antal valg af drikkevarer).

Du kan kontrollere niveauet i beholderen til fast affald i maskinens statusvindue.

Hvis fyldniveauet for beholderen til fast affald vises med rød, betyder det, at der vises en advarsel for beholderen til fast affald.

KOPSENSOR

Aktivering/deaktivering af kopsensoren.

Når kopsensoren er aktiveret, udskænker maskinen kun drikkevarer, når der er en kop.

Hvis du vælger en drikkevarer uden at anbringe en kop, så viser maskinen meddelelsen ”Placer kop”.

KALIBRERINGER

KALIBRERING AF FLOWMÅLEREN

Kalibrering af flowmåleren giver mulighed for at bestemme den korrekte vandmængde fra opskrifterne.

Flowmåleren kalibreres på følgende måde:

- Udskænk og udtag den indstillede vandmængde.
- Mål den udskænkede vandmængde (i cc.).
- Indtast den målte værdi.

Det kan være nødvendigt at anvende en justeringsværdi (positiv eller negativ) for kalibreringen af drikkevarer, der udskænkes af bryggeenheden.

INGREDIENSBEHOLDERE

I henhold til maskinens layout vises skærbilledet med produktbeholderne.

- Kalibrer malingen af kaffebønnerne.
Kalibreringen giver mulighed for justering af kværnens driftshastighed afhængigt af det malede antal gram.
Gør følgende for at gennemføre kalibreringen:
 - Start kalibreringsproceduren. En dosis kaffebønner males og udledes.
 - Vej kaffepulveret.
 - Indtast den målte vægt.

- Kalibrer motordoseringsanordningen til instant-drikkevarerne og formalet kaffe.

Kalibreringen giver mulighed for at tilpasse motordoseringsanordningens driftshastighed med henblik på at bestemme kapaciteten i g/sek.

Gør følgende for at gennemføre kalibreringen:

- Tilsæt pulveret ved den minimale hastighed.
- Vej det tilsatte instant-pulver.
- Indtast den målte vægt.
- Tilsæt pulveret ved den maksimale hastighed.
- Vej det tilsatte instant-pulver.
- Indtast den målte vægt.

UDGANGSKONFIGURATION

ESPRESSOINDSTILLING

- Tom kaffe: en sensor registrerer kværnens omdrejningshastighed under malingen. I tilfælde af tilstopning (f.eks. fremmedlegemer) eller for høj hastighed (tom kværn) spærrer styreanordningen for valg af drikkevarer, hvor kværnen skal bruges.
- Giver mulighed for at indstille placeringen af infusionsenhedens infusionskammer. Indstilling af infusionskammerets placering gør det muligt at anbringe den maledede kaffe mere jævnt i infusionskammeret.

VENTILATORINDSTILLINGER

Aktivering/deaktivering af den uafbrudte drift af dampudsugningsventilatoren.

- FRA: ventilatoren er kun aktiveret under tilberedningen af drikkevarerne og i de efterfølgende 30 sekunder efter tilberedningen af drikkevarerne.
- TIL: ventilatoren er altid aktiveret.

BELYSNING

Giver mulighed for at indstille maskinens belysningsparametre.

VEDLIGEHOLDELSE

VASK/SKYLNING

Du kan aktivere/deaktivere programmeringen af maskinens automatiske skyllecyklus.

Indstil:

- den type vask/skylning, der kan udføres (komplet, kun blande, kun bryggeenhed osv.).
- hvilken dag vaske-/skyllecyklussen skal udføres.
- hvilket tidspunkt vaske-/skyllecyklussen skal udføres.

Du kan tilføje og fjerne automatiske vaske-/skyllecyklusser.

Den automatiske vask/skylning anvender varmt vand: fare for forbrændinger.

Der vises en meddelelse under vask/skylning.

NÆSTE VEDLIGEHOLDELSE

Indstil antallet af dage og/eller antallet af udskænkede drikkevarer, hvorefter udstyret skal vise ”Udfør vedligeholdelse”.

VEDLIGEHOLDELSESADVARSEL

Nulstiller tælleren, som styrer vedligeholdelsesadvarslerne.

Nulstil først tælleren, når alle vedligeholdelsesopgaver er gennemført.

INDSTILLINGER FOR STYRING AF RENGØRINGSADVARSLER

Indstil tid, dage, antal drikkevarer og spærrefejlfunktion efter 10 dage uden nogen rengøringsprocedure.

KONTROLLER ADVARSEL OM NÆSTE RENGØRING

Dagtæller til næste rengøringsadvarsel.

GENEREL KONFIGURATION

TANK

Maskinen kan tilføres vand fra drikkevandsforsyningen eller en indbygget tank.

Med denne funktion kan du fastlægge, om apparatet tilføres vand fra drikkevandsforsyningen (tank = FRA) eller fra tanken med vandniveausensor (tank = TIL).

AKTIVERING AF BETALINGSSYSTEMET

Aktivering/deaktivering af maskinens betalingssystem. Aktivér betalingssystemet for at aktivere alle funktioner (pri-sindstillinger osv.).

STRØMFORSYNING

Giver mulighed for at indstille typen af elektrisk tilslutning eller spændingsforsyning, som bruges til at forsyne udstyret med strøm.

Kontroller den anvendte elektriske tilslutning, inden du træffer et valg.

Denne indstilling giver mulighed for korrekt styring af alle elektriske komponenter samt optimering af maskinens driftscykluser.

VANDVARMERPARAMETRE

- Temperatur: indstiller vandvarmerens driftstemperatur.
- Minimal temperatur til udskænkning af drikkevarer: indstiller den minimale temperatur, der aktiverer drikkevarerne.

Med parametrene "Temperaturgrænse" og "Minutter" kan du indstille vandvarmerens temperaturvedligeholdelsescyklus. Hvis der eksempelvis ikke er blevet udskænket nogen drikkevarer i det indstillede tidsrum, øges vandvarmerens temperatur med det antal grader, der er indstillet under "Temperaturgrænse".

BLANDERAKTIVERING

Indstiller hvor længe efter det seneste valg af en instant-drikkevare, blanderen skal aktiveres i kort tid (aktiveringsfunktion). Denne funktion er praktisk, når der er rester af instant-pulver i blanderen.

MASKINOPLYSNINGER

FEJL

Maskinen er udstyret med en række sensorer til styring af de forskellige funktionsgrupper.

Hvis der registreres en anomali, viser maskinen fejltypen, og maskinen (eller en del af den) tages ud af drift.

Registrerede fejl dokumenteres i særlige tællere.

FEJLLOGFIL

Brug denne funktion til at få vist fejllogfilen. Logfilen viser fejlen med tilhørende dato og klokkeslæt.

HÆNDELSESLOG

Denne funktion giver mulighed for at få vist og filtrere de hændelser, som udstyret har registreret. Der er følgende hændelseskategorier:

- Alle hændelser
- Adgang til programmeringsmenuerne
- Ændring af parametrene
- Rengøring

Tryk på knappen "Slet" for at slette de viste hændelser.

FEJL

Viser maskinfejl.

Listen er tom, hvis der ikke er nogen fejl.

PUMPEFEJL 1-7

Hvis en pumpe's aktuelle absorption ikke ligger inden for standardværdierne, deaktiveres alle valg, som den pågældende pumpe anvendes til.

BLANDERFEJL 1-6 (PISKERFEJL)

Hvis en blandermotors aktuelle absorption ikke ligger inden for standardværdierne, deaktiveres alle valg, som den pågældende blander anvendes til.

MAGNETVENTIL 1-7 (VENTILFEJL)

Hvis en magnetventils aktuelle absorption ikke ligger inden for de fastlagte værdier, deaktiveres alle valg, som den pågældende magnetventil anvendes til.

KORTSLUTNING PÅ MOSFET

Der opstår en fejl på maskinen, hvis en anordning, der er beregnet til at styre jævnstrømsmotorer på aktiveringskortet (mosfet), forbliver aktiv.

KORTSLUTNING

Denne fejl vises, hvis softwaren registrerer en kortslutning af en af jævnstrømsmotorerne, som er forbundet med aktiveringskortet. Der kan samtidigt blive registreret en fejl på en af jævnstrømsmotorerne.

VOLUMETRISK TÆLLER

Den volumetriske tæller foretager ikke nogen tælling inden for et maksimalt tidsrum.

VANDLÆKAGE

Luftafbryderen sender et signal om manglende vand uden forudgående udskænkning og åbner vandindløbets magnetventil eller aktiverer den selvforsynende pumpe (forsøg på at fylde luftbremsen).

Kontroller, at der ikke er nogen vandlækager i maskinens hydraulikkredsløb (frakoblede slanger osv.).

LUFTAFBRYDER

Luftafbryderen sender aldrig signal om manglende vand efter en udskænkning.

TIMEOUT FOR FYLDNING AF LUFTBREMSEN

Luftafbryderen rapporterer ikke opnåelse af vandniveauet i luftbremsen inden for den fastlagte tid under opfyldningen.

FEJL PÅ KAFFEENHEDEN

Placeringen af kaffeenhedens mikroafbryder aflæses i hele udskænkingscyklussen.

I henhold til aflæsningen af mikroafbryderen og enhedens udskænkingsfase, resulterer enhver fejl i spærring af de valg, der baserer på espressokaffe.

KAFFEENHED - FEJL PÅ MIKROENHED -

Når bryggeenheden anvendes, aktiveres mikrostyrefbryderen ikke inden for et bestemt tidsrum. Denne fejl kan være forbundet med en anden positionsfejl på kaffeenheden.

KAFFEENHED - FEJL PÅ STARTENHED -

Mikroafbryderen sender et signal om, at kaffeenheden ikke har flyttet sig fra standby-positionen.

KAFFEENHED - FEJL PÅ BRYGGEENHED -

Mikrostyrefbryderen sender et signal om, at kaffeenheden ikke er nået frem til bryggepositionen.

KAFFEENHED - FEJL PÅ UDSKÆNKINGSENHED -

I bryggefasen sender mikrostyrefbryderen et signal om, at espressoenheden er aktiveret.

KAFFEENHED - FEJL PÅ UDTØMNINGSENHEDEN -

Efter afslutningen af bryggefasen sender mikrostyrefbryderen et signal om, at kaffeenheden ikke er nået frem til positionen "tømning af brugt dosis".

KAFFEENHED - FEJL PÅ STANDBY-ENHEDEN -

Mikrostyrefbryderen sender et signal om, at bryggeenheden ikke har bevæget sig tilbage til standby-positionen, efter den er blevet tømt for kaffedosen.

VANDVARMERFEJL

Vandvarmerens driftstemperatur nås ikke efter flere temperaturmålinger inden for et bestemt tidsrum. Apparatet tages ud af drift.

LÆKAGE FRA VANDVARMEREN

Rapporterer en vandlækage fra vandvarmeren.

GRUNDIG RENGØRING AF MASKINEN

Rapporterer behovet for at gennemføre en grundig rengøring af maskinen.

Denne meddelelse vises, når tidsgrænsen eller det konfigurerede antal valg af drikkevarer er nået.

VASK AF ESPRESSOENHEDEN MED TABLETTER

Rapporterer behovet for at vaske espressoenheden med rengøringsstabletter.

Denne meddelelse vises, når tidsgrænsen eller det konfigurerede antal valg af drikkevarer er nået.

VASK AF BLANDERNE

Rapporterer behovet for at vaske blanderne.

Denne meddelelse vises, når tidsgrænsen eller det konfigurerede antal valg af drikkevarer er nået.

VASK AF TEBRYGGEREN

Rapporterer behovet for at vaske tebryggeenheden.

Denne meddelelse vises, når tidsgrænsen eller det konfigurerede antal valg af drikkevarer er nået.

MØNTMEKANISME

Maskinen stopper, hvis den modtager en impuls på mere end 2 sekunder fra en bekræftelseslinje, eller hvis kommunikationen med den serielle møntmekanisme ikke varer længere end 30 sekunder (Executive-protokol) eller 75 sekunder (BDV-protokol).

DRYPVÆSKEBEHOLDER FULD

Når kontakten for drypvæskebeholderen lukkes, vises meddelelsen "Drypvæskebeholder fuld".

Tøm drypvæskebeholderen, og isæt den igen for at nulstille fejlen.

DRYPBAKKE MANGLER

Drypvæskebeholderen aktiverer ikke mikrokontakten, som indikerer, at beholderen er isat. Kontroller, at drypvæskebeholderen er placeret korrekt i maskinen.

VANDTANK TOM

Manglende vand fra drikkevandsforsyningen eller den selvforsynende tank. Sørg for, at maskinen er tilsluttet drikkevandsforsyningen, og at hanen er åben, eller at tanken er fuld med vand. Tryk på nulstillingsknappen (Reset) for at genoptage driften af maskinen.

KAFFE TOM

Kværnen overstiger den normale hastighed i mere end 5 sekunder. Instant-drikkevarer kan stadig vælges. Sørg for, at kaffebønnebeholderen er fuld.

LAVT VANDTRYK

Trykkontakten registrerer et lavt vandtryk inde i maskinen.

SLUKNING AF KVÆRNEN

En sensor registrerer kværnens faktiske omdrejning i maletiden.

I tilfælde af en tilstopning (på grund af fremmedlegemer) slukkes kværnen, og valg af de espressobaserede drikkevarer deaktiveres.

Denne funktion kan bruges til at aktivere/deaktivere kontrollen af kværnens omdrejning.

MASKINKORT

Manglende kommunikation mellem maskinkortet og CPU-kortet.

Kontroller de elektriske tilslutninger mellem de to kort.

LAV ESPRESSOTEMPERATUR

Temperaturen på vandvarmeren til espresso er under den minimale temperatur, der er programmeret til udskænkning af espresso.

Vent, til den minimale temperatur til udskænkning af espresso nås.

TOM DOSERINGSANORDNING 1-7

Det minimale niveau af instant-pulver i beholderen, der er tilknyttet motordoseringsanordningen, er nået. Signalet er aktivt, hvis styreelementerne på beholderne med instant-pulver er aktiveret. Kontroller niveauet af instant-pulver i beholderne.

TEBRYGGER

Dette skyldes en fejl i tebryggerstemplets position. Stemplets position angives af mikroafbryderen på tebryggerenheden. Kun valg af drikkevarer med te deaktiveres.

TEBRYGGERENS SKRABEBØRSTE

Fejl på skræbebørstens position på grund af udtømning af rester fra tebryggerenheden. Skræbebørstens position angives af mikroafbryderen på tebryggerenheden. Kun valg af drikkevarer med te deaktiveres.

TOM ESPRESSODISPENSER 1-2

De minimale niveau af kaffebønner i beholderen er nået. Signalet er aktivt, hvis styreelementerne på kaffebønnebeholdere er aktiveret. Kontroller niveauet af kaffebønner i beholderne.

MASKINENS DATABASE ER IKKE TILGÆNGELIG

Databasen, som styrer maskinkonfigurationerne, er ikke tilstede i maskinen, den kan ikke indlæses eller oprettes. Sørg for, at der er tilstrækkelig plads i hukommelsen.

STATISTIKKER

VIS STATISTIKKER

Viser statistikker om valget af drikkevarer.

Viser statistikker om valget af drikkevarer, som omfatter:

- antallet af udskænkede drikkevarer
- dato og klokkeslæt for den seneste udskænkning

NULSTILLING AF STATISTIKKERNE

Tryk på knappen "Slet" for at slette statistikkerne om valg af drikkevarer.

VIS REVISION

Viser det samlede antal betalinger og det samlede antal leveringer siden sidste nulstilling af statistikkerne, for hvert valg.

Revisionsdataene kan vises efter:

- solgte udskænkninger
- gratis udskænkninger
- testudskænkninger
- værdi

MASKIN-ID

Giver dig mulighed for at indtaste et nummer og navnet, som identificerer maskinen.

Koden kan bruges til identifikation af maskinen med henblik på analyse af statistikkerne.

INSTALLATIONS DATO

Gemmer den aktuelle dato som installationsdatoen.

Sørg for, at du har indstillet den korrekte dato og det korrekte klokkeslæt., inden du gemmer datoen.

Datoen anvendes til styring af vedligeholdelsesintervallerne.

KONTAKTOPLYSNINGER TIL TEKNISK SERVICE

Giver mulighed for indtastning af kontaktoplysninger (navn og telefonnummer) til teknisk service i tilfælde af fejl.

Disse oplysninger vises i tilfælde af fejl.

Du kan vælge, om oplysningerne skal vises for fejl, som spærrer udstyret og/eller fejl, som ikke spærrer udstyret.

ENERGISPAREFUNKTION

Energisparefunktionen giver mulighed for at aktivere og ændre parametrene og for at indstille tidsrammerne for maskinens energisparefunktion.

INDSTILLINGER

Aktivering/deaktivering af energisparefunktionerne.

Maskinen giver mulighed for anvendelse af et par energisparefunktionsprofiler.

Nogle af parametrene kan tilpasses for hver energisparefunktionsprofil.

PROFILEN ”SOFT MODE”

Denne profil giver mulighed for aktivering af energisparefunktionen efter et tidsrum, hvor maskinen ikke har været aktiv.

Energisparefunktionen deaktiveres, når en drikkevare vælges.

Du kan:

- indstille antallet af minutter uden aktivitet på maskinen, hvorefter profilen skal aktiveres.
- indstille den temperatur, der skal opretholdes i vandvarmeren, når energisparefunktionen er aktiv.
- aktivere/deaktivere lågens belysning.
- indstille berøringsskærmens lysstyrke til normal, lav eller deaktiveret.

PROFILEN ”DEEP MODE”

Denne profil er aktiv inden for de indstillede tidsrammer.

Inden for de indstillede tidsrammer sænkes vandvarmerens temperatur, og den indstillede temperatur opretholdes

Du kan:

- indstille den temperatur, der skal opretholdes i vandvarmeren, når energisparefunktionen er aktiv.
- indstille hvor mange minutter på forhånd opvarmningen af vandvarmeren skal aktiveres, forud for afslutningen af den indstillede tidsramme.
Vandvarmerens opvarmningscyklus kan eksempelvis aktiveres 5 minutter før afslutningen af tidsrammen for at lade den nå op på driftstemperaturen.
- aktivere/deaktivere lågens belysning.
- indstille berøringsskærmens lysstyrke til normal, lav eller deaktiveret.

TIDSINTERVALLER

Giver mulighed for at indstille tidsrammerne for energispare-funktionsprofilerne.

Tryk på Konfigurer tidsintervaller for at redigere/ændre tidsintervallerne.

Hvert tidsinterval har fire parametre: dag, time, minut og tilstand.

Du kan få vist ugentlige grafikker for tidsintervallerne.

-

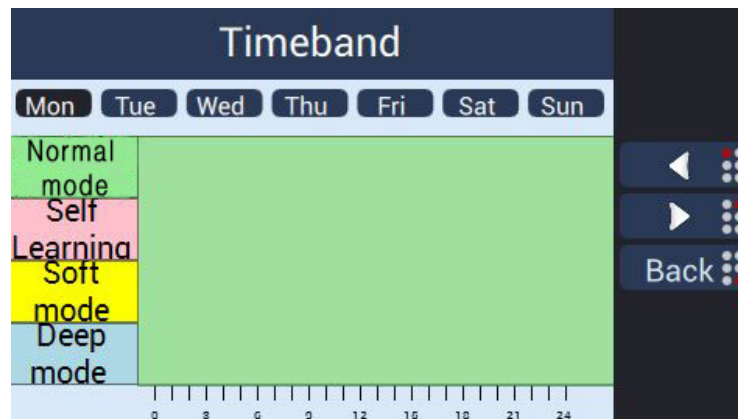


Fig. 32

BETALINGSSYSTEMER

Du kan vælge hvilke protokoller, der skal aktiveres for de tilgængelige betalingssystemer, og styre de tilknyttede funktioner.

Nogle parametre, som er ens for forskellige betalingssystemer, bibeholder også indstillingerne, hvis du ændrer systemtypen.

GODKENDELSESANORDNING

PENGE TILBAGE MED DET SAMME

Beløbet for den valgte drikkevare indkasseres normalt, når maskinen har sendt signalet "Valg gennemført".

Hvis du aktiverer denne funktion, der som standard er deaktiveret, sendes betalingssignalet ved starten af udskækningscyklussen.

Indstilling af denne parameter er obligatorisk.

DECIMALTEGNETS PLACERING

Indstilling af decimaltegnetets placering, dvs.:

- 0 decimaltegn deaktiveret
- 1 XXX.X (et decimaltal efter tegnet)
- 2 XX.XX (to decimaltal efter tegnet)
- 3 X.XXX (tre decimaltal efter tegnet)

BETALINGSTID

Bruges ved kontantbetaling til indstilling af hvor længe maskinen skal vise det resterende beløb, der skal betales for den valgte drikkevare (som standard 7 sekunder).

TILKNYTNING AF LINJE/VÆRDI

Når displayet er indstillet til funktionen "TILKNYTNING AF LINJE/VÆRDI" (linjeprogrammering) i "programmeringsmenuen", kan du variere værdien af godkendelsesansordningens 6 møntlinjer fra A til F.

BETALINGSPROGRAMMERING (RETURBELØB)

Du kan vælge, om:

- et overskydende beløb, der er tilbage efter betaling af drikkevaren, skal indkasseres efter et fastlagt tidsinterval i sekunder (parameteren "slettet 000").
- et overskydende beløb, der er tilbage efter betaling af drikkevaren, skal stå til rådighed for et efterfølgende valg af en ny drikkevare (parameteren "opretholdt").

EXECUTIVE

MØNTMEKANISMEMODEL

Du skal vælge blandt følgende betalingssystemer for Executive-systemet:

- Standard
- Prisfastholdelse
- UKEY (prisvisning af prisfastholdelse)

PENGE TILBAGE MED DET SAMME

Beløbet for den valgte drikkevare indkasseres normalt, når maskinen har sendt signalet ”Valg gennemført”.

Hvis du aktiverer denne funktion, der som standard er deaktiveret, sendes betalings-signalet ved starten af udskænkningssyklussen.

Indstilling af denne parameter er obligatorisk.

BETALINGSTID

Bruges ved kontantbetaling til indstilling af hvor længe maskinen skal vise det resterende beløb, der skal betales for den valgte drikkevare (som standard 7 sekunder).

BDV

PENGE TILBAGE MED DET SAMME

Beløbet for den valgte drikkevare indkasseres normalt, når maskinen har sendt signalet ”Valg gennemført”.

Hvis du aktiverer denne funktion, der som standard er deaktiveret, sendes betalings-signalet ved starten af udskænkningssyklussen.

Indstilling af denne parameter er obligatorisk.

BETALINGSTID

Bruges ved kontantbetaling til indstilling af hvor længe maskinen skal vise det resterende beløb, der skal betales for den valgte drikkevare (som standard 7 sekunder).

UDSKÆNKNINGSTYPE

Indstilling af driftstilstanden til flere udskænkninger eller enkelt udskænkning. Ved valg af flere udskænkninger gives der ikke automatisk penge tilbage ved afslutningen af udskænkningen. Restbeløbet forbliver tilgængeligt til efterfølgende udskænkninger. Hvis du trykker på knappen til tilbagebetaling af mønter, betales restbeløbet tilbage, hvis værdien er mindre end den maksimale returbeløbsværdi.

PENGE TILBAGE (DEPONERINGSHÅNDTAG)

Aktivering/deaktivering af tilbagebetaling (ved tryk på knappen til tilbagebetaling), hvis der ikke er foretaget nogen udskænkning.

Hvis denne funktion er aktiveret, er tilbagebetaling af mønterne muligt, selvom den første udskækningscyklus ikke er blevet gennemført.

Hvis en udskænkning mislykkes af en hvilken som helst grund, betales pengene tilbage.

MAKSIMALT BELØB

Denne funktion bruges til indstilling af det maksimale beløb, som accepteres for indbetalte mønter.

MAKSIMALT RETURBELØB

Du kan indstille en grænse for det samlede returbeløb, som møntmekanismen udbetaler, når du trykker på returknappen eller efter en enkelt udskænkning.

Restbeløb, som overstiger det beløb, du har programmeret med denne funktion, bliver indkasseret.

ACCEPTEREDE MØNTER

Indstilling af hvilke af de mønter, som godkendelsesanordningen genkender, der skal accepteres.

Sammenhængen mellem mønt/værdi fremgår af mærkaten, der viser placeringen af mønterne, på møntmekanismen.

ACCEPTEREDE RETURMØNTER

Programmering af afvisning af en mønt i tilfælde af ”nøjagtigt beløb”.

Sammenhængen mellem mønt/værdi fremgår af mærkaten, der viser placeringen af mønterne, på møntmekanismen.

FORMEL FOR NØJAGTIGT RETURBELØB

Indstilling af kombinationen af tomme rør, som gør møntmekanismen i stand til at tilbagebetale ”nøjagtige beløb”. Alle kombinationsmuligheder for tomme rør er anført herunder.

For lethedens skyld er kombinationen beskrevet med henvisning til rør A, B og C. Hvor rør A modtager mønter af den laveste værdi, og rør C modtager mønter af den højeste værdi.

0	=	A eller (B og C)
1	=	A og B og C
2	=	kun A og B
3	=	A og (B eller C)
4	=	kun A
5	=	kun A eller B (standard)
6	=	A eller B eller C
7	=	kun A eller B
8	=	kun A eller C
9	=	kun B og C
10	=	kun B
11	=	kun B eller C
12	=	kun C

FORDELINGSKNAPPER

Brug denne funktion til at aktivere eller deaktivere knapperne på møntmekanismen til at fordele mønterne i møntrørene.

C.P.C.-ENHED

Denne enhed er beregnet til at informere møntmekanismen, om perifert udstyr er blevet tilsluttet til eller frakoblet fra den serielle tilslutning (perifert udstyr af typen C.P.C. - standardstyreenheden er altid aktiveret).

NØJAGTIGT RETURBELØB (MINIMALT NIVEAU I RØRENE)

Bruges til at vise brugeren advarslen "Betal nøjagtigt beløb" ved at lægge et antal mønter mellem 0 og 15 til antallet af mønter, der er programmeret til bestemmelse af statussen for fulde møntrør.

GRATIS VMC-SALG

De fleste betalingssystemer med en BDV-protokol er beregnet til styring af funktionen til gratis salg. Der findes dog også betalingssystemer uden denne funktion. For disse systemer er det nødvendigt at aktivere funktionen VMC (Vending Machine Control, der som standard er deaktiveret) gratis salg og indstille prisen på drikkevarerne til nul, hvis bestemte drikkevarer udskænkes gratis.

MDB

PENGE TILBAGE MED DET SAMME

Beløbet for den valgte drikkevarer indkasseres normalt, når maskinen har sendt signalet "Valg gennemført".

Hvis du aktiverer denne funktion, der som standard er deaktiveret, sendes betalings-signalet ved starten af udskænkingscyklussen.

Indstilling af denne parameter er obligatorisk.

DECIMALTEGNETS PLACERING

Indstilling af decimaltegnet's placering, dvs.:

- | | |
|---|-------------------------------------|
| 0 | decimaltegn deaktiveret |
| 1 | XXX.X (et decimaltal efter tegnet) |
| 2 | XX.XX (to decimaltal efter tegnet) |
| 3 | X.XXX (tre decimaltal efter tegnet) |

BETALINGSTID

Bruges til indstilling af hvor længe maskinen skal vise det resterende beløb, der skal betales for den valgte drikkevarer (som standard 7 sekunder).

UDSKÆNKNINGSTYPE

Indstilling af driftstilstanden til flere udskænkninger eller enkelt udskænkning. Ved valg af flere udskænkninger gives der ikke automatisk penge tilbage ved afslutningen af udskænkningen. Restbeløbet forbliver tilgængeligt til efterfølgende udskænkninger. Hvis du trykker på knappen til tilbagebetaling af mønter (hvis denne funktion er aktiveret), betales restbeløbet tilbage op til det maksimale returbeløb.

KØBSFORPLIGTELSE

Aktivering/deaktivering af funktionen af knappen til tilbagebetaling af mønter forud for udskænkning af et produkt.

- TIL: mønterne betales tilbage efter valg af et produkt.
- FRA: mønterne betales tilbage efter tryk på knappen til tilbagebetaling af mønter (maskinen fungerer som vekselaugomat).

MAKSIMALT BELØB

Denne funktion bruges til indstilling af det maksimale beløb, som accepteres for indbetalte mønter.

MAKSIMALT RETURBELØB

Du kan indstille en grænse for det samlede returbeløb, som møntmekanismen udbetaler, når du trykker på returknappen eller efter en enkelt udskænkning. Restbeløb, som overstiger det beløb, du har programmeret med denne funktion, bliver indkasseret.

ACCEPTERED E MØNTER

Indstilling af hvilke af de mønter, som godkendelsesordningen genkender, der skal accepteres, når møntrørene er fulde. Se møntmekanismens konfiguration for oplysninger om sammenhængen mellem mønt/værdi.

RETURNERED E MØNTER

Indstilling af hvilke af de mønter, der er tilgængelige i møntrørene, som skal bruges til tilbagebetaling. Denne parameter er kun aktiv, når møntmekanismen ikke er indstillet til at automatisk styring af hvilket møntrør, der skal anvendes (automatisk tilbagebetaling).

Se møntmekanismens konfiguration for oplysninger om sammenhængen mellem mønt/værdi.

ACCEPTERED E SEDLER

Indstilling af hvilke af de pengesedler, som læseanordningen genkender, der skal accepteres.

Se læseanordningens konfiguration for oplysninger om sammenhængen mellem pengeseddel/værdi.

ACCEPTERED E MØNTER TIL NØJAGTIGT BELØB

Indstilling af hvilke af de mønter, som godkendelsesordningen genkender, der skal accepteres, når maskinen er i tilstanden "nøjagtigt beløb".

Se møntmekanismens konfiguration for oplysninger om sammenhængen mellem mønt/værdi.

ACCEPTERED E SEDLER TIL NØJAGTIGT BELØB

Indstilling af hvilke af de pengesedler, som læseanordningen genkender, der skal accepteres, når maskinen er i tilstanden "nøjagtigt beløb".

Se læseanordningens konfiguration for oplysninger om sammenhængen mellem pengeseddel/værdi.

DATABESKYTTELSE VED KONTANTFRI BETALING

For at beskytte brugerens data er denne funktion beregnet til at vise strengen "-----" i stedet for beløbet på det kontantfrie system.

RESTBELØB

Du kan vælge om eventuelle restbeløb, som overstiger prisen på den valgte drikkevare, skal indkasseres efter et fastlagt tidsrum (slettes senere), eller om de fortsat skal være til rådighed for brugeren (opretholdt).

KOMMANDO FOR KONTANT BETALING

Denne funktion bruges til at dokumentere, at der er foretaget kontante transaktioner ved hjælp af et kontantfrit system.

De mulige værdier er anført herunder:

- 0 standardfunktion: kontante transaktioner registreres som kontante transaktioner.
- 1 tvungen overførsel til kontantfri 1: kontante transaktioner registreres som transaktioner, der er blevet udført af det første kontantfrie system.
- 2 tvungen overførsel til kontantfri 2: kontante transaktioner registreres som transaktioner, der er blevet udført af det andet kontantfrie system.

PARALLELUDSTYR

Brug denne funktion til at aktivere brugen af en godkendelsesanordning eller en parallel seddellæser til fornyet tilknytning af knapperne.

FORMEL FOR NØJAGTIGT RETURBELØB

Mulighed for valg mellem 15 forskellige styrealgoritmer, som sætter maskinen i stand til at betale penge tilbage efter valg af en drikkevarer.

Hver enkelt algoritme kontrollerer en række krav (antallet af mønter i møntrørene eller om statussen er fuld eller tom) for de møntrør i møntmekanismen, der vil blive brugt til at betale penge tilbage.

Tilstanden "Ingen penge retur" aktiveres, når de møntrør, der er tilknyttet den valgte algoritme, har nået et minimalt møntniveau (parameteren "minimalt niveau i rørene").

For lethedens skyld er kombinationen beskrevet med henvisning til rør A, B, C og D. Hvor rør A modtager mønter af den laveste værdi, og rør D modtager mønter af den højeste værdi.

0	=	A eller B eller C eller D
1	=	A eller B
2	=	C eller D
3	=	A eller D
4	=	kun A
5	=	kun B
6	=	kun C
7	=	A og D
8	=	C og D
9	=	A og B
10	=	A og B og C og D
11	=	A og C eller A og D
12	=	kun A eller C og D
13	=	kun D
14	=	A og B og C

Eksempel: formel nr. "10" viser meddelelsen "Ingen penge retur", når alle fire møntrør har nået det minimale niveau.

Formel nr. "04" viser kun meddelelsen "Ingen penge retur", når møntrør A (mønter af den laveste værdi) har nået det minimale niveau af mønter.

MAKSIMALT BELØB PÅ KONTANTFRIT KORT

Brug denne funktion til at indstille det maksimale beløb, der må være på et kontantfrit kort, for at det bliver accepteret af systemet. Hvis der er et højere beløb på kortet, bliver det afvist. Den fastlagte værdi skal altid være højere end eller lig med den værdi, der er indstillet for funktionen "Maksimalt kontantbeløb". Den fastlagte værdi skal altid være højere end eller lig med den værdi, der er indstillet for funktionen "Maksimalt kontantbeløb". Hvis denne værdi ændres til en lavere værdi, vil den automatisk blive indstillet til den samme værdi som "Maksimalt kontantbeløb".

MAKSIMALT BELØB MED KONTANTFRIT KORT

Denne funktion bruges til at indstille det maksimale beløb, der kan betales med et kortsystem.

MINIMALT NIVEAU I RØRENE

Indstilling af et antal mønter mellem 0 og 15 til bestemmelse af statussen for fulde møntrør og for at vise brugeren advarslen "Betal nøjagtigt beløb".

SEDELLÆSERFUNKTION (SEDELVÆRDI)

Når denne funktion er aktiveret, overfører seddellæseren kun restbeløb til det kontantfrie system (kort).

UDEFINERET KONTANTBELØB

Denne funktion bruges til at acceptere kontantfrie betalingssystemer (kort) eller til at afvise dem, hvis beløbet på det kontantfrie kort ikke er defineret.

BRUGERGRUPPER

Denne funktion bruges til at tilknytte en prisliste (liste 1, liste 2 og liste 3) til brugergrupperne (fra 1 til 5).

Alle brugergrupper er som standard tilknyttet til listen.

PRISER

VALUTASYMBOL

Indstilling af det valutasymbol, der skal vises sammen med beløbet.

PRISER PÅ DRILLEVARERNE

Der er mulighed for at indstille en pris for hver drikkevare. Fabriksindstillingerne forudsætter den samme pris for alle drikkevarer (global pris).

Du kan indstille en anden pris en den globale pris for hver af drikkevarerne.

IMPORT / EKSPORT

Omfatter alle funktioner til eksport og import af statistikker, maskinindstillinger, grafikker, pakker osv.

EVADTS

Giver mulighed for eksport af EVADTS-data til en USB-nøgle og/eller en seriel tilslutning. Protokollen skal være indstillet til eksport via en seriel tilslutning.

VIDEO OG BILLEDER

Giver mulighed for import/eksport af mediefiler fra maskinen ved hjælp af en USB-nøgle. Du kan slette filerne i hukommelsen.

FEJLLOGFIL

Eksporter fejlene i maskinen til en logfil. Logfilen gemmes på en USB-nøgle.

KOMPLET BACKUP

Giver mulighed for import, eksport og redigering af skrifttyper, videoer, databaser, layout, opskrifter osv.

SYSTEM

KOMPONENTTEST

Giver mulighed for at kontrollere maskinens vigtigste komponenter.

De komponenter, der kan kontrolleres, vises.

Tryk på den komponent, der skal testes, på berøringsskærmen.

INFUSIONSENHED

Starter styringen af bryggeenheden.

ESPRESSOBEHOLDER

En dosis kaffebønner males.

MOTORDOSERINGSANORDNINGER

Den motordoseringsanordning til instant-pulver, som er tilknyttet det valgte pulver, aktiveres i 2 sekunder.

BLANDER

Blanderen aktiveres i 2 sekunder.

MAGNETVENTILER/PUMPER

Magnetventilen eller pumpen aktiveres i 2 sekunder.

TEST AF SENSORER OG INDGANGSENHEDER

Der vises en skærm med status på udstyrets kontrolenheder (sensorer, mikroafbrydere osv.).

Status på TIL/FRA-enhederne vises med grøn, hvis enheden er aktiv/aktiveret, og med rød hvis enheden er inaktiv/deaktiveret. For sensorer vises den registrerede værdi (f.eks. temperatur).

KOPSENSORTTEST

Anbring en kop foran kopsensoren/kopsensorerne for at kontrollere funktionen.

Maskinen viser de værdier, som kopsensoren har registreret. Denne funktion er nyttig til kontrol af kopsensorens følsomhedsværdi.

FYLDNING OG TØMNING AF VANDVARMEREN

Du kan fylde og tømme vandvarmeren.

Hydraulikkredsløbet fyldes automatisk.

I forbindelse med vedligeholdelse af hydraulikkredsløbet, eller hvis der dannes større luftbobler i vandet: fyld hydraulikkredsløbet manuelt.

Når funktionen til tømning af vandvarmeren er aktiveret, åbnes en magnetventil for at lade luft strømme ind i vandvarmeren.

FYLDNING AF VANDVARMEREN

Vandvarmeren fyldes, når maskinen bliver installeret.

Brug denne funktion til at fylde vandvarmeren efter vedligeholdelse af hydraulikkredsløbet, eller hvis der hele tiden dannes luftbobler i vandet.

TØMNING AF VANDVARMEREN

Vandvarmeren skal tømmes af serviceteknikere.

Vandvarmeren er meget varm og forårsager forbrændinger.

Vent med at tømme vandvarmeren, til den er kølet af.

Udstyret har en procedure til "hurtig afkøling" af vandvarmeren. Tømningsfunktionen åbner en magnetventil i vandvarmeren for at lade luft strømme ind i vandvarmeren.

TEST AF MASKINPARAMETRENE

Indstilling af komponenternes aktiveringstid i forbindelse med selvtesten.

NULSTILLING TIL FABRIKSINDSTILLINGERNE

Giver mulighed for at nulstille apparatet til fabriksindstillingerne.

Advarsel !!!

Alle statistiske data, fejllisten, styring af beholderniveauer og alle indstillinger går tabt.

DATO OG KLOKKESLÆT

Dato og klokkeslæt bruges til registrering af hændelser (f.eks. fejl osv.), til styring af den programmerede vaskefunktion og til advarsler om vedligeholdelse.

Indstil den aktuelle dato og det aktuelle klokkeslæt.

SPROG

Du kan vælge sproget til den tekniske menu og til brugermenuen.

Nogle sprog kan vælges under funktionen "skift sprog". Hvis du vil tilføje andre sprog, skal du trykke på Rediger og rulle hen til det ønskede sprog.



Fig. 33

BRUGERADGANG

Du kan aktivere/deaktivere nogle af programmeringsfunktionerne med bestemte adgangsp profiler.

Adgangsp profilerne sørger for, at kun bestemte funktioner, som er tilknyttet de pågældende profiler, kan anvendes.

Hver brugerprofil har en adgangskode.

Standardadgangskoderne er:

- Fabrik (5555),
- Tekniker (4444),
- Forhandler (3333),
- Opfyldning (2222),
- Bruger (1111).

Avancerede programmeringsfunktioner må udelukkende anvendes af personer med særlig viden om udstyret (teknisk personale) og de gældende hygiejnestandarder.

Med denne funktion kan du ændre:

- navnet på brugerprofilen. Tryk på knappen, der er tilknyttet profilens navn, for at ændre det.
- adgangskoden til hver brugerprofil. Tryk på knappen "skift adgangskode" under navnet på brugerprofilen for at ændre den.

NETVÆRK

ETHERNET

Giver mulighed for at aktivere og konfigurere udstyrets netværkskort.

Apparatet understøtter TCP/P.

Det viser alle de netværksparametre, som kan ændres.

Netværksparametrene (såsom IP-adresser osv.) kan:

- tilknyttes automatisk (DHCP)

eller

- manuelt.

Til automatisk tildeling af netværksparametre skal der være en DHCP-server i netværket.

MAC-adressen er en unik adresse, der bliver tildelt af fabrikanten, og som identificerer udstyrets netværkskort.

MAC-adressen kan ikke ændres.

WI-FI

Giver mulighed for at aktivere og konfigurere udstyrets wi-fi-forbindelse.

Udstyret understøtter de førende wi-fi-sikkerhedsprotokoller.

Indtast wi-fi-netværkets identifikator (SSID) for det netværk, der skal oprettes forbindelse til.

Netværksparametrene (såsom IP-adresser osv.) kan:

- tilknyttes automatisk (DHCP)

eller

- manuelt.

Til automatisk tildeling af netværksparametre skal der være en DHCP-server i netværket.

MAC-adressen er en unik adresse, der bliver tildelt af fabrikanten, og som identificerer udstyrets netværkskort.

MAC-adressen kan ikke ændres.

BLUETOOTH

Giver mulighed for at aktivere og deaktivere Bluetooth-forbindelsen to for at udveksle data (på kort afstand) mellem udstyret og andre apparater.

Gør følgende, hvis du vil forbinde et Bluetooth-apparat:

- Indtast udstyrets identifikator.
- Gør udstyret synligt ved søgning af Bluetooth-apparater.
- Indtast godkendelseskoden, og tilknyt Bluetooth-apparatet for at kommunikere.

I søgetilstanden sendes et trådløst signal, som gør det muligt for andre apparater at registrere apparatet.

Parringstilstanden aktiveres normalt, når der registreres et apparat.



A series of 25 vertical lines spaced evenly across the page, providing a template for writing or drawing.

EVOCOA S.p.A.
ad unico socio
24030 Valtrembo (BG) Italia
 Tel. +39 035 996463
 www.evocogroup.com
Sede legale: Via Tommaso Grossi 2
 20121 Milano (MI) Italia
 Cap. Soc. € 1.38.297,00 i.v.
 P.IVA: 05055600963
 Reg. Produttori A.E.: IT080200001054
 Cod. identificativo: IT 05036000963



DICHIARAZIONE DI CONFORMITÀ - DECLARATION OF CONFORMITY
- DECLARAZIONE DE CONFORMITATE - KONFORMITÄTSERKLÄRUNG -
DECLARACIÓN DE CONFORMIDAD - DECLARAÇÃO DE CONFORMIDADE -
VERKLARING VAN OVERENSTEMMING - ÖVERENSSTÄMMELSEERKLÄRUNG
- FORSAKRAN OM ÖVERENSSTÄMMELSE - VAATIMUSTENMUKAISUUSVAKUUTUS
- ERKLÄRUNG OM ÖVERENSSTÄMMELSE - ДЕНЛАРАЦИЈА СООТВЕТСТВИЈА -

IT La presente dichiarazione di conformità è rilasciata sotto l'esclusiva responsabilità del fabbricante. Si dichiara che l'apparecchiatura, descritta nella targhetta di identificazione, è conforme alle disposizioni legislative della Direttiva Europea e successive modifiche ed integrazioni.
 EN The declaration of conformity is issued under the manufacturer's sole responsibility in compliance with the legal provisions of the European Directives as well as its subsequent amendments and supplements. The harmonised standards or the technical specifications (designations) applied in compliance with the safety rules of good practice in force in the EU are stated herein.

FR La présente déclaration de conformité est délivrée sous la responsabilité exclusive du fabricant. On déclare que l'appareillage décrit sur la plaque d'identification en conformité avec les dispositions législatives des Directives Européennes et ses successives modifications et intégrations.
 ES La presente declaración de conformidad se entrega bajo la exclusiva responsabilidad del fabricante. Se declara que el aparato, descrito en la etiqueta de identificación, es conforme con las disposiciones legislativas de las Directivas Europeas y con sus sucesivas modificaciones e integraciones.
 PT A presente declaração de conformidade é emitida sob exclusiva responsabilidade do fabricante. Declara-se que o equipamento, descrito na placa de identificação, está em conformidade com as disposições legislativas das Diretivas Europeias e as suas sucessivas alterações e integrações.
 DE Diese Konformitätserklärung wurde unter ausschließlicher Verantwortung des beschriebenen Gerät den gesetzlichen Bestimmungen der Europäischen Richtlinien und anschließenden Änderungen und Ergänzungen entsprochen. Es werden die harmonisierten technischen Spezifikationen (Bestimmungen) aufgeführt, die gemäß den Regeln der Kunst hinsichtlich den in der EU geltenden Sicherheitsnormen angewendet wurden.

SV Den här försäkran om överensstämmelse utfärdas av tillverkaren på dennes egna ansvar. Vi försäkrar att utrustningen, som beskrivs på märkeskylten, överensstämmer med lagar och författningar, EU-direktiv och ändrad och kompletterad lydelse. Harmoniserade standarder eller tekniska specifikationer (förkortningar) som tillämpats i överensstämmelse med säkerhetsregler i EU anges här.

FI Tämä vaatimustenmukaisuusvaakuutus annetaan valmistajan yksinomaisten päätösten perusteella. Tiedetään, että laitteisto vastaa EU:n direktiivien ja muutosten, lisäisten asiantuntijamateriaalien ja muutosten, sekä teknisten erittelyjen (käytännönkoosteiden), joita on sovellettu EU-maissa, voimassa olevien turvallisuutta koskevien vaatimustenmukaisuusvaakujen mukaisesti.

NO Denne samsvarenskræringen er utført under enpansvar av produsent. Det erklæres at apparatet, beskrevet på typeskiltet, er i samsvar med gjeldende europeiske direktiver og senere endringer og tillegg. Harmoniserte standarder eller tekniske spesifikasjoner (betegnelser) anvendt i samsvar med EUs gjeldende sikkerhetsregler er angitt.

RU Настоящая декларация соответствия выдается только под исключительной ответственностью изготовителя. Свидетельствуется, что оборудование, описанное в идентификационной табличке, соответствует требованиям законодательства и изменений, а также директив, гармонизируемых норм или технических спецификаций (указаний), которые были приняты в соответствии с правилами качественного выполнения работ в отношении безопасности, действующими в ЕС.

Directive european / European directives	Sostituita da / Replaced by	Norme armonizzate / Specifiche tecniche / Harmonised standards / Technical specifications
2006/95/CE	2014/35/EU (LVD)	EN 60335-1:2012 + A11:2014 EN 60335-2-75:2004 + A1:2005 + A11:2006 + A2:2008 + A12:2010
2006/42/EC	(MD)	EN 60335-1:2012+A11:2014
97/23/EC	2014/68/EU (PED)	EN 60335-1:2012+A11:2014
2004/108/EC	2014/30/EU (EMC)	EN 55014-1:2006+A1:2009+A2:2011 EN 55014-2:2015 EN 61000-3-2:2014
2002/72/CE-2008/98/CE	EC10/2011/JE2016/1416	EDQM Practical Guide CMVRES (2013)9
EC 1935/2004		
EC10/2011		
EC 2003/2006	(GMP)	
2002/95/EC	2011/65/EU (RoHS)	
2002/96/CE	2012/19/EU (WEEE)	
2014/53/EU *	(RED)	EN 62311-2008 EN 60335-1:2012+A11:2014 EN 60335-2-75:2004+A1:2005+A11:2006 +A2:2008+A12:2010

*Solo con moduli radio di Evoca S.p.A. / Only with radio modules of Evoca S.p.A.

Il fascicolo tecnico è costituito e disponibile presso:
 The technical file is compiled and available at:

Evoca S.p.A.

Ed.11.17 591.225104- TARGH CONFORMITA CE - WTTT

ANDREA ZOCCHETTI